



## 【 一次大会 男子最終結果 】

### ☆Aブロック

1回戦	白石工	78	{	18	-	19	}	70	仙	台	工
				14	-	16					
				22	-	18					
	仙台高専広瀬	25	{	12	-	43	}	139	仙	台	
				1	-	30					
				2	-	40					
準決勝	白石工	63	{	18	-	25	}	55	仙	台	商
				14	-	1					
				16	-	11					
決勝	白石工	62	{	15	-	27	}	83	仙	台	
				11	-	20					
				21	-	16					

### ☆Bブロック

1回戦	仙台育英	56	{	10	-	16	}	62	古	川	工
				16	-	15					
				13	-	18					
	古川	101	{	17	-	13	}	47	松	山	
				27	-	20					
				22	-	8					
準決勝	古川工	65	{	17	-	9	}	46	中	新	田
				20	-	14					
				20	-	16					
決勝	古川工	61	{	19	-	8	}	59	宮	城	工
				21	-	13					
				15	-	19					

### ☆Cブロック

1回戦	仙台三	100	{	29	-	11	}	62	松	島	
				36	-	14					
				16	-	22					
	多賀城	91	{	32	-	11	}	70	黒	川	
				20	-	19					
				20	-	14					
準決勝	仙台三	68	{	20	-	11	}	57	仙	台	高専名取
				19	-	26					
				20	-	10					
決勝	仙台三	74	{	19	-	5	}	44	富	谷	
				14	-	10					
				12	-	14					

### ☆Dブロック

1回戦	迫桜	40	{	8	-	30	}	111	佐	沼	
				10	-	31					
				10	-	18					
	塩釜	31	{	3	-	35	}	96	登	米	
				4	-	21					
				12	-	23					
準決勝	古川学園	110	{	26	-	17	}	73	佐	沼	
				32	-	12					
				34	-	19					
決勝	古川学園	70	{	9	-	18	}	54	登	米	
				17	-	4					
				26	-	20					

### ☆Eブロック

1回戦	気仙沼	61	{	15	-	14	}	67	泉	松	陵
				7	-	18					
				21	-	25					
	加美農	60	{	17	-	28	}	94	仙	台	西
				14	-	18					
				17	-	21					
準決勝	泉館山	73	{	13	-	11	}	50	泉	松	陵
				25	-	10					
				16	-	25					
決勝	泉館山	50	{	17	-	18	}	65	仙	台	西
				11	-	17					
				13	-	14					

### ☆Fブロック

1回戦	大崎中央	16	{	0	-	25	}	109	石	巻	
				10	-	31					
				6	-	27					
	仙台三桜	44	{	16	-	18	}	57	大	河	原
				14	-	14					
				3	-	21					
準決勝	仙台城南	88	{	27	-	10	}	35	石	巻	
				20	-	9					
				15	-	8					
決勝	仙台城南	92	{	31	-	8	}	28	仙	台	一
				29	-	7					
				19	-	11					

### ☆Gブロック

1回戦	涌谷	55	{	12	-	17	}	80	小	牛	田
				13	-	23					
				19	-	17					
	石巻好文館	25	{	12	-	29	}	163	学	院	榴ヶ岡
				11	-	50					
				2	-	33					
準決勝	仙台二	81	{	20	-	16	}	51	小	牛	田
				23	-	12					
				18	-	14					
決勝	仙台二	42	{	9	-	19	}	68	学	院	榴ヶ岡
				8	-	20					
				12	-	15					

### ☆Hブロック

1回戦	石巻西	66	{	18	-	12	}	53	名	取	
				14	-	4					
				18	-	22					
	宮城農	44	{	8	-	31	}	77	名	取	北
				11	-	17					
				6	-	12					
準決勝	仙台南	95	{	20	-	10	}	44	石	巻	西
				21	-	18					
				25	-	6					
決勝	仙台南	67	{	21	-	12	}	39	名	取	北
				18	-	7					
				17	-	7					

仙台商	106	{	27	-	10	}	41	古	川	黎	明
				25	-	14					
				25	-	11					
気仙沼向洋	43	{	6	-	22	}	76	白	石		
				14	-	12					
				10	-	21					
仙台91	{	24	-	17	}	84	白	石			
				17	-	24					
				24	-	19					
				26	-	24					

仙 台	本大会進出
-----	-------

中新田	85	{	18	-	4	}	22	石	巻	商
				17	-	11				
				20	-	3				
宮城工	93	{	26	-	10	}	49	宮	城	広
				30	-	4				
				26	-	12				
古川	57	{	13	-	19	}	75	宮	城	工
				13	-	17				
				4	-	15				
				17	-	22				

古 川 工	本大会進出
-------	-------

仙台高専名取	61	{	9	-	23	}	58	尚	綱	
				18	-	13				
				13	-	7				
富谷	90	{	28	-	7	}	20	石	巻	北
				21	-	5				
				23	-	4				
多賀城	44	{	18	-	15	}	50	富	谷	
				11	-	10				
				9	-	15				
				12	-	10				

仙 台 三	本大会進出
-------	-------

石巻工	83	{	21	-	7	}	34	角	田
				26	-	9			
				19	-	6			
				17	-	12			

石巻工	62	{	18	-	17	}	74	登	米
				10	-	21			
				19	-	23			
				15	-	13			

古 川 学 園	本大会進出
---------	-------

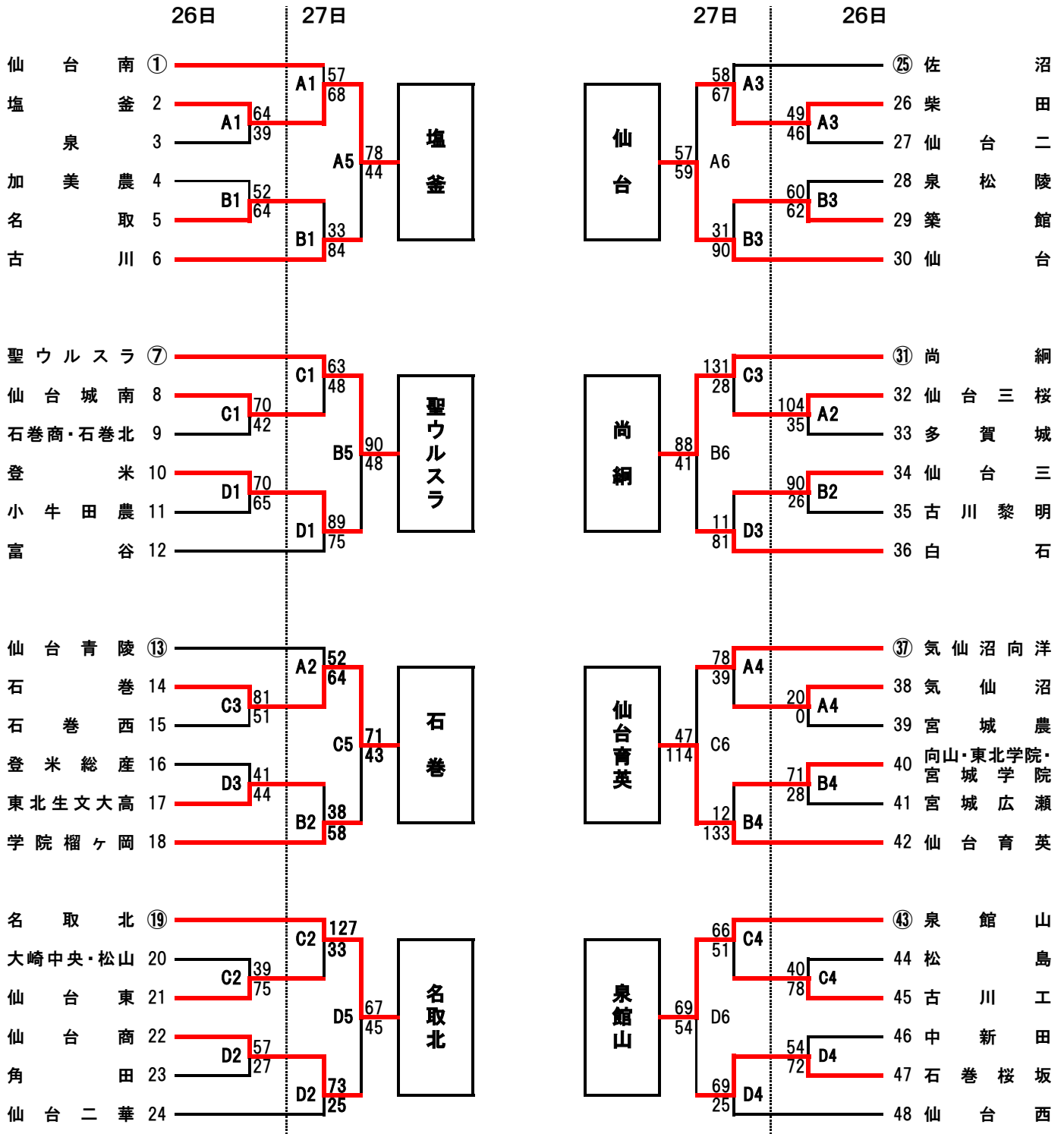
一迫商・登米総	26	{	8	-	33	}	131	仙	台	東
				4	-	22				
				6	-	38				
				8	-	38				

仙台東	47	{	16	-	13	}	87	仙	台	西
				9	-	22				
				12	-	30				
				10	-					

第46回宮城県高等学校バスケットボール選手権大会  
兼 第77回全国高等学校バスケットボール選手権大会宮城県予選

【一次大会 女子組合せ】

期 日： 令和6年8月26日(月)～27日(火)  
女子会場： セキスイハイム・スーパーアリーナ(A・B・C・D)



	開場時間	1	2	3	4	5	6
1～2日目	8:00	9:00	10:30	12:00	13:30	15:00	16:30

(注意事項)

- 会場準備は、7時45分コート設営(第2試合のチームが行う)。
- 両日ともに第1試合のT0は第3試合の組合わせの若い番号のチームが行う。  
第2試合以降は前試合の負けチームが行う。
- 2日目の第6試合のチームとT0で撤収作業を行う。

## 【 一次大会 女子最終結果 】

### ☆Aブロック

1回戦	塩釜 64	$\left\{ \begin{array}{l} 11 - 6 \\ 16 - 18 \\ 14 - 12 \\ 23 - 3 \end{array} \right\}$	39	泉
準決勝	仙台南 57	$\left\{ \begin{array}{l} 14 - 18 \\ 10 - 19 \\ 15 - 14 \\ 18 - 17 \\ 19 - 14 \\ 25 - 10 \\ 17 - 12 \\ 17 - 8 \end{array} \right\}$	68	塩釜
決勝	塩釜 78	$\left\{ \begin{array}{l} 19 - 14 \\ 25 - 10 \\ 17 - 12 \\ 17 - 8 \end{array} \right\}$	44	古川

### ☆Bブロック

1回戦	仙台城南 70	$\left\{ \begin{array}{l} 22 - 9 \\ 19 - 13 \\ 12 - 8 \\ 17 - 12 \\ 15 - 13 \end{array} \right\}$	42	石巻商・石巻北
準決勝	聖ウルスラ 63	$\left\{ \begin{array}{l} 24 - 8 \\ 16 - 8 \\ 8 - 19 \\ 22 - 5 \end{array} \right\}$	48	仙台城南
決勝	聖ウルスラ 90	$\left\{ \begin{array}{l} 21 - 9 \\ 31 - 14 \\ 16 - 20 \end{array} \right\}$	48	登米

### ☆Cブロック

1回戦	石巻 81	$\left\{ \begin{array}{l} 18 - 18 \\ 32 - 10 \\ 18 - 8 \\ 13 - 15 \end{array} \right\}$	51	石巻西
準決勝	仙台青陵 52	$\left\{ \begin{array}{l} 8 - 18 \\ 21 - 22 \\ 15 - 15 \\ 29 - 14 \\ 10 - 10 \\ 23 - 11 \\ 9 - 8 \end{array} \right\}$	64	石巻
決勝	石巻 71	$\left\{ \begin{array}{l} 10 - 10 \\ 23 - 11 \\ 9 - 8 \end{array} \right\}$	43	学院榴ヶ岡

### ☆Dブロック

1回戦	大崎中央・松山 39	$\left\{ \begin{array}{l} 8 - 25 \\ 6 - 18 \\ 8 - 10 \\ 17 - 22 \\ 37 - 6 \end{array} \right\}$	75	仙台東
準決勝	名取北 127	$\left\{ \begin{array}{l} 21 - 8 \\ 33 - 7 \\ 36 - 12 \\ 16 - 16 \end{array} \right\}$	33	仙台東
決勝	名取北 67	$\left\{ \begin{array}{l} 14 - 7 \\ 17 - 4 \\ 20 - 18 \end{array} \right\}$	45	仙台商

### ☆Eブロック

1回戦	柴田 49	$\left\{ \begin{array}{l} 18 - 12 \\ 13 - 11 \\ 10 - 11 \\ 8 - 12 \end{array} \right\}$	46	仙台二
準決勝	佐沼 58	$\left\{ \begin{array}{l} 18 - 17 \\ 3 - 15 \\ 23 - 15 \\ 14 - 20 \end{array} \right\}$	67	柴田
決勝	柴田 57	$\left\{ \begin{array}{l} 17 - 19 \\ 10 - 9 \\ 16 - 17 \\ 14 - 14 \end{array} \right\}$	59	仙台

### ☆Fブロック

1回戦	仙台三桜 104	$\left\{ \begin{array}{l} 31 - 7 \\ 26 - 12 \\ 26 - 8 \\ 21 - 8 \\ 42 - 3 \end{array} \right\}$	35	多賀城
準決勝	尚綱 131	$\left\{ \begin{array}{l} 32 - 3 \\ 31 - 7 \\ 26 - 15 \\ 23 - 2 \\ 20 - 10 \\ 27 - 9 \\ 18 - 20 \end{array} \right\}$	28	仙台三桜
決勝	尚綱 88	$\left\{ \begin{array}{l} 20 - 10 \\ 27 - 9 \\ 18 - 20 \end{array} \right\}$	41	白石

### ☆Gブロック

1回戦	気仙沼 20	{ 不戦勝 }	0	宮城農
準決勝	気仙沼向洋 78	$\left\{ \begin{array}{l} 23 - 9 \\ 18 - 8 \\ 14 - 11 \\ 23 - 11 \end{array} \right\}$	39	気仙沼
決勝	気仙沼向洋 47	$\left\{ \begin{array}{l} 8 - 37 \\ 12 - 26 \\ 13 - 13 \\ 14 - 38 \end{array} \right\}$	114	仙台育英

### ☆Hブロック

1回戦	松島 40	$\left\{ \begin{array}{l} 9 - 29 \\ 13 - 15 \\ 8 - 15 \\ 10 - 19 \\ 13 - 11 \end{array} \right\}$	78	古川工
準決勝	泉館山 66	$\left\{ \begin{array}{l} 18 - 12 \\ 17 - 11 \\ 18 - 17 \\ 20 - 14 \\ 12 - 16 \\ 23 - 10 \\ 14 - 14 \end{array} \right\}$	51	古川工
決勝	泉館山 69	$\left\{ \begin{array}{l} 12 - 16 \\ 23 - 10 \\ 14 - 14 \end{array} \right\}$	54	石巻桜坂

加美農 52	$\left\{ \begin{array}{l} 15 - 17 \\ 15 - 10 \\ 13 - 14 \\ 9 - 23 \end{array} \right\}$	64	名	取
--------	---	----	---	---

名取 33	$\left\{ \begin{array}{l} 7 - 20 \\ 11 - 21 \\ 4 - 23 \\ 11 - 20 \end{array} \right\}$	84	古川
-------	--	----	----

塩釜	本大会進出
----	-------

登米 70	$\left\{ \begin{array}{l} 11 - 14 \\ 17 - 19 \\ 19 - 17 \\ 23 - 15 \\ 23 - 19 \end{array} \right\}$	65	小牛田農
-------	---	----	------

登米 89	$\left\{ \begin{array}{l} 24 - 26 \\ 26 - 15 \\ 16 - 15 \end{array} \right\}$	75	富谷
-------	---	----	----

聖ウルスラ	本大会進出
-------	-------

登米総産 41	$\left\{ \begin{array}{l} 4 - 11 \\ 7 - 12 \\ 10 - 12 \\ 20 - 9 \end{array} \right\}$	44	東北生文大高
---------	---	----	--------

東北生文大高 38	$\left\{ \begin{array}{l} 12 - 15 \\ 8 - 15 \\ 10 - 20 \\ 8 - 8 \end{array} \right\}$	58	学院榴ヶ岡
-----------	---	----	-------

石巻	本大会進出
----	-------

仙台商 57	$\left\{ \begin{array}{l} 17 - 9 \\ 11 - 7 \\ 20 - 8 \\ 9 - 3 \end{array} \right\}$	27	角田
--------	---	----	----

仙台商 73	$\left\{ \begin{array}{l} 22 - 8 \\ 14 - 4 \\ 15 - 9 \\ 22 - 4 \end{array} \right\}$	25	仙台二華
--------	--	----	------

名取北	本大会進出
-----	-------

泉松陵 60	$\left\{ \begin{array}{l} 22 - 16 \\ 15 - 12 \\ 14 - 21 \\ 9 - 13 \end{array} \right\}$	62	築館
--------	---	----	----

築館 31	$\left\{ \begin{array}{l} 13 - 20 \\ 6 - 24 \\ 10 - 24 \\ 2 - 22 \end{array} \right\}$	90	仙台
-------	--	----	----

仙台	本大会進出
----	-------

仙台三 90	$\left\{ \begin{array}{l} 20 - 4 \\ 19 - 8 \\ 35 - 6 \\ 16 - 8 \end{array} \right\}$	26	古川黎明
--------	--	----	------

仙台三 11	$\left\{ \begin{array}{l} 0 - 27 \\ 4 - 11 \\ 5 - 16 \\ 2 - 27 \end{array} \right\}$	81	白石
--------	--	----	----

尚綱	本大会進出
----	-------

向山・東北学院 宮城学院 71	$\left\{ \begin{array}{l} 15 - 9 \\ 18 - 5 \\ 20 - 4 \\ 18 - 10 \end{array} \right\}$	28	宮城広瀬
--------------------	---	----	------

向山・東北学院 宮城学院 12	$\left\{ \begin{array}{l} 4 - 45 \\ 3 - 31 \\ 3 - 26 \\ 2 - 31 \end{array} \right\}$	133	仙台育英
--------------------	--	-----	------

仙台育英	本大会進出
------	-------

中新田 54	$\left\{ \begin{array}{l} 9 - 16 \\ 7 - 21 \\ 13 - 20 \\ 25 - 15 \\ 14 - 2 \end{array} \right\}$	72	石巻桜坂
--------	--	----	------

石巻桜坂 69	$\left\{ \begin{array}{l} 15 - 9 \\ 23 - 1 \\ 17 - 13 \end{array} \right\}$	25	仙台西
---------	---	----	-----

泉館山	本大会進出
-----	-------

塩釜、聖ウルスラ、石巻、名取北、仙台、尚綱、仙台育英、泉館山は  
大崎市で開催される宮城県高校選手権本大会に出場。