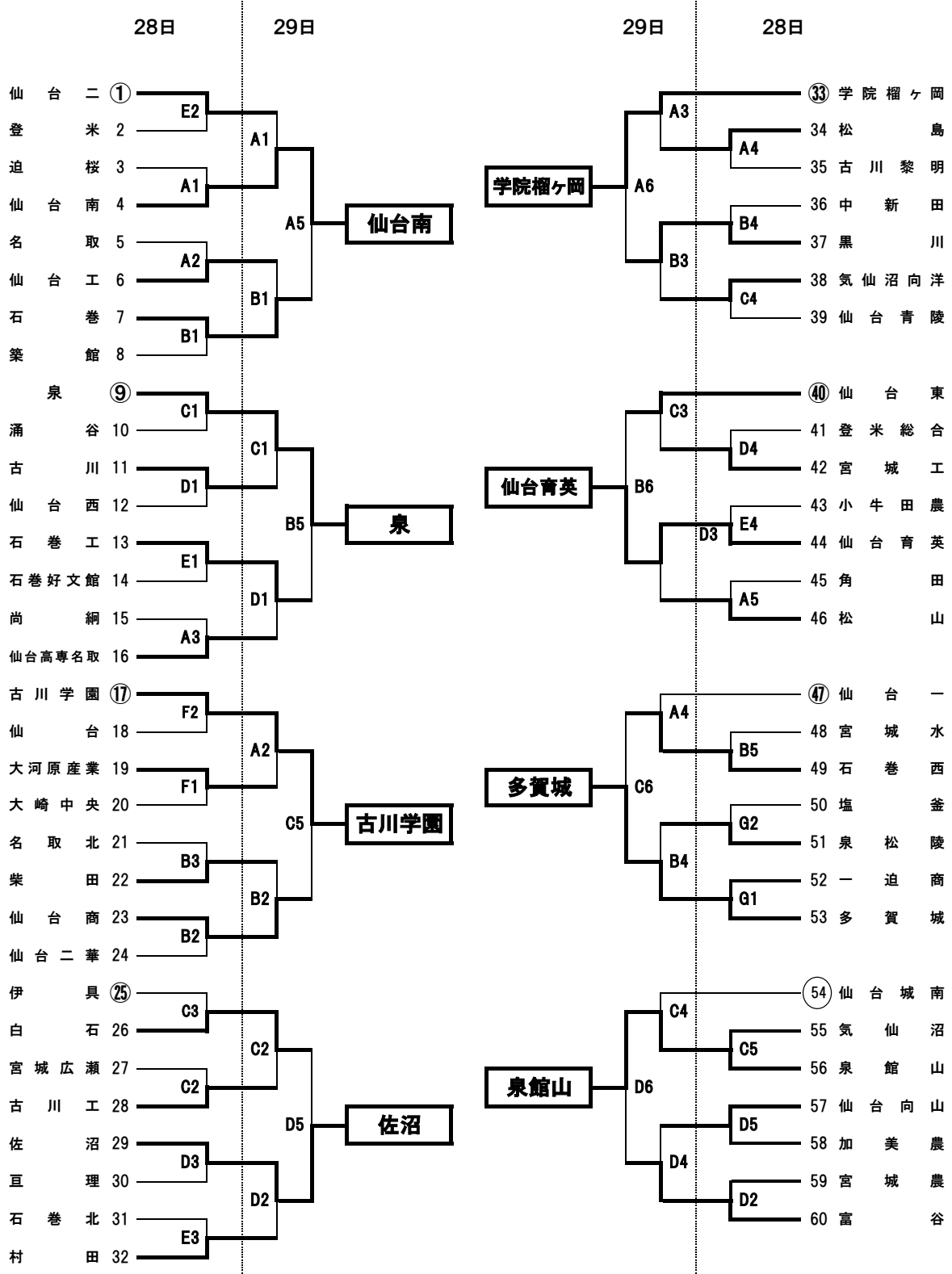


第45回宮城県高等学校バスケットボール選手権大会  
兼 第76回全国高等学校バスケットボール選手権大会宮城県予選

【一次大会 男子結果】

期 日： 令和5年8月28日(月)～29日(火)  
男子会場： セキスイハイム・スーパーアリーナ(A・B・C・D)・サブコート(E)  
宮城野体育館(F・G)



仙台南、泉、古川学園、佐沼、学院榴ヶ岡、仙台育英、多賀城、泉館山は、  
気仙沼市で開催する、宮城県高校選手権本大会に出場。

【 一次大会 男子結果 】

☆Aブロック

1回戦	仙台	二	85	{ 20 - 15 18 - 20 17 - 28 12 OT 13 - 24 13 - 22 16 - 26 18 - 25 22 - 28	83	登	米	名	取	65	{ 3 - 20 20 - 22 18 - 19 24 - 16	77	仙台	工
	迫	桜	60	{ 13 - 24 16 - 26 18 - 25 22 - 28	98	仙台	南	石	巻	92	{ 21 - 12 24 - 17 24 - 19 23 - 8 18 - 16 17 - 18 13 - 21 14 - 18	55	築	館
準決勝	仙台	二	65	{ 13 - 7 17 - 16 13 - 19 20 - 12	70	仙台	南	仙台	工	62	{ 17 - 18 13 - 21 14 - 18	73	石	巻
決勝	仙台	南	70	{ 19 - 12 19 - 16 12 - 11	51	石	巻	仙台南		本大会進出				

☆Bブロック

1回戦	泉		75	{ 23 - 21 18 - 19 21 - 21 20 - 12 22 - 21	73	涌	谷	石	巻	工	52	{ 11 - 8 14 - 13 10 - 12 17 - 10 12 - 8	43	石	巻	好	文	館
	古	川	93	{ 31 - 7 22 - 16 18 - 19 30 - 15	63	仙台	西	尚	綱	40	{ 11 - 17 14 - 6 3 - 20 17 - 9	51	仙台	高	専	名	取	
準決勝	泉		66	{ 9 - 13 6 - 16 21 - 10 19 - 13	54	古	川	石	巻	工	47	{ 14 - 7 0 - 16 16 - 8	41	仙台	高	専	名	取
決勝	泉		69	{ 15 - 4 21 - 18 14 - 11	46	石	巻	泉		本大会進出								

☆Cブロック

1回戦	古川	学園	88	{ 21 - 12 30 - 16 19 - 8 18 - 18 20 - 15	54	仙	台	名	取	北	41	{ 11 - 29 10 - 20 10 - 19 10 - 17 20 - 17	85	柴	田			
	大河	産業	85	{ 18 - 24 21 - 12 26 - 16 43 - 0	67	大	崎	中央	仙	台	商	87	{ 27 - 13 22 - 18 18 - 17 11 - 22	65	仙	台	二	華
準決勝	古川	学園	133	{ 29 - 5 31 - 2 30 - 19 33 - 21	26	大	河	産	業	柴	田	76	{ 18 - 23 27 - 24 20 - 10	79	仙	台	商	
決勝	古川	学園	96	{ 20 - 18 16 - 16 27 - 26	81	仙	台	商	古川学園		本大会進出							

☆Dブロック

1回戦	伊	具	42	{ 5 - 40 11 - 20 6 - 38 20 - 19 12 - 19	114	白	石	佐	沼	121	{ 35 - 12 28 - 18 29 - 6 29 - 12 2 - 13	48	亘	理				
	宮	城	広	瀬	60	{ 19 - 15 6 - 21 23 - 16 28 - 9	71	古	川	工	石	巻	北	48	{ 12 - 19 14 - 12 20 - 17 21 - 6	61	村	田
準決勝	白	石	89	{ 25 - 13 24 - 10 12 - 24 16 - 18 14 - 22	56	古	川	工	佐	沼	91	{ 23 - 8 29 - 15 18 - 21	50	村	田			
決勝	白	石	70	{ 20 - 17 20 - 14	71	佐	沼	佐沼		本大会進出								

☆Eブロック

1回戦	松	島	100	{ 20 - 9 18 - 18 35 - 5 27 - 10	42	古	川	黎	明	中	新	田	65	{ 11 - 18 19 - 16 18 - 24 17 - 11 37 - 2	69	黒	川				
	学院	榴	ヶ	岡	75	{ 22 - 22 13 - 21 16 - 10 24 - 12 20 - 14	65	松	島	気	仙	沼	向	洋	123	{ 28 - 6 35 - 11 23 - 9 16 - 15	28	仙	台	青	陵
準決勝	学院	榴	ヶ	岡	72	{ 23 - 8 11 - 11 18 - 10	43	黒	川	黒	川	68	{ 24 - 9 12 - 14 16 - 15	53	気	仙	沼	向	洋		
決勝	学院	榴	ヶ	岡	72	{ 23 - 8 11 - 11 18 - 10	43	黒	川	学院榴ヶ岡		本大会進出									

☆Fブロック

1回戦	登	米	総	合	53	{ 16 - 10 16 - 22 15 - 18 6 - 15	65	宮	城	工	小	牛	田	農	44	{ 13 - 46 11 - 23 8 - 46 12 - 29 18 - 28	144	仙	台	育	英
	仙台	東	74	{ 17 - 14 25 - 15 10 - 16 22 - 20	65	宮	城	工	角	田	59	{ 12 - 12 12 - 11 17 - 12 26 - 12 47 - 8	63	松	山						
準決勝	仙台	東	74	{ 7 - 23 10 - 25 12 - 30 11 - 41	119	仙	台	育	英	仙	台	育	英	128	{ 32 - 4 23 - 16	40	松	山			
決勝	仙台	東	40	{ 7 - 23 10 - 25 12 - 30 11 - 41	119	仙	台	育	英	仙台育英		本大会進出									

☆Gブロック

1回戦	宮	城	水	58	{ 13 - 9 10 - 21 14 - 17 21 - 15	62	石	巻	西	塩	釜	65	{ 19 - 13 16 - 18 11 - 22 19 - 20 9 - 22	73	泉	松	陵
	仙台	一	71	{ 14 - 19 19 - 24 16 - 24 22 - 17 11 - 28	74	石	巻	西	一	迫	商	38	{ 9 - 6 3 - 24 17 - 7 9 - 11	59	多	賀	城
準決勝	仙台	一	71	{ 14 - 19 19 - 24 16 - 24 22 - 17 11 - 28	74	石	巻	西	泉	松	陵	56	{ 12 - 12 17 - 12 26 - 12 47 - 8 32 - 4 23 - 16	63	多	賀	城
決勝	石	巻	西	48	{ 10 - 17 17 - 24 10 - 30	99	多	賀	城	多賀城		本大会進出					

☆Hブロック

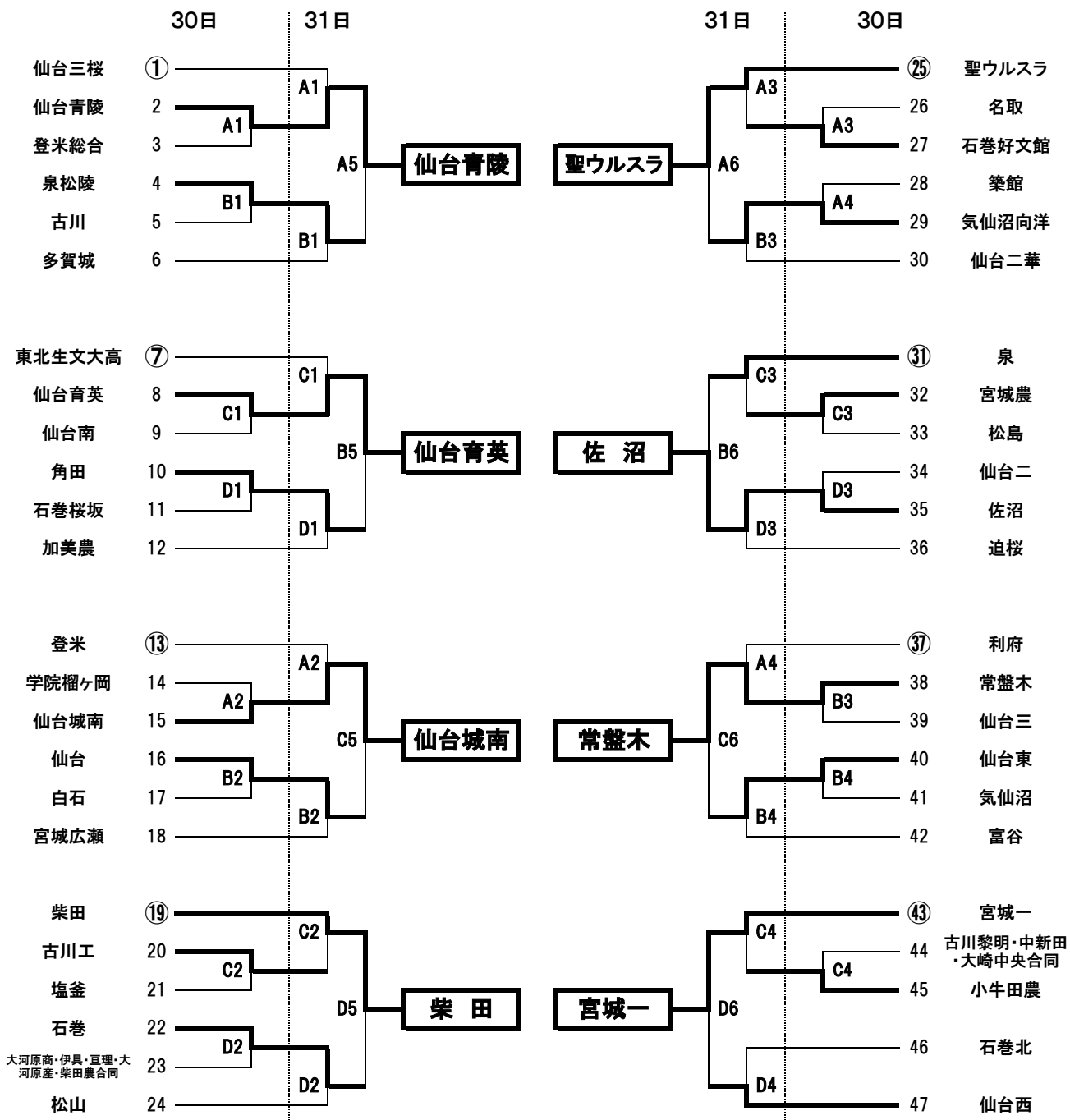
1回戦	気	仙	沼	30	{ 2 - 38 6 - 44 11 - 16 11 - 17	115	泉	館	山	仙	台	向	山	53	{ 8 - 12 20 - 18 14 - 8 11 - 8 19 - 19	46	加	美	農
	仙台	城	南	61	{ 12 - 15 11 - 10 19 - 20 19 - 10 28 - 22 16 - 14 27 - 11	71	泉	館	山	宮	城	農	58	{ 5 - 28 17 - 24 18 - 24 4 - 15 6 - 14 9 - 25	95	富	谷		
準決勝	仙台	城	南	61	{ 12 - 15 11 - 10 19 - 20 19 - 10 28 - 22 16 - 14 27 - 11	71	泉	館	山	仙	台	向	山	33	{ 4 - 15 6 - 14 9 - 25	82	富	谷	
決勝	泉	館	山	90	{ 2 - 38 6 - 44 11 - 16 11 - 17	115	泉	館	山	泉館山		本大会進出							

仙台南、泉、古川学園、学院榴ヶ岡、佐沼、仙台育英、多賀城、泉館山は気仙沼市で開催される宮城県高校選手権本大会に出場。

第45回宮城県高等学校バスケットボール選手権大会  
兼 第76回全国高等学校バスケットボール選手権大会宮城県予選

【一次大会 女子組合せ】

期 日： 令和5年8月30日(水)～31日(木)  
女子会場： セキスイハイム・スーパーアリーナ(A・B・C・D)



仙台青陵、仙台育英、仙台城南、柴田、聖ウルスラ、佐沼、常盤木、宮城一は、気仙沼市で開催される宮城県高校選手権本大会に出場。

## 【 一次大会 女子結果 】

### ☆Aブロック

1回戦 仙台青陵 69 { $\begin{matrix} 25 & - & 9 \\ 15 & - & 5 \\ 9 & - & 6 \\ 20 & - & 12 \end{matrix}$ }	32 登米総合	泉松陵 70 { $\begin{matrix} 16 & - & 16 \\ 18 & - & 16 \\ 23 & - & 10 \\ 13 & - & 17 \end{matrix}$ }	59 古川
準決勝 仙台三桜 53 { $\begin{matrix} 16 & - & 15 \\ 11 & - & 19 \\ 8 & - & 22 \\ 18 & - & 10 \\ 21 & - & 13 \end{matrix}$ }	66 仙台青陵	泉松陵 82 { $\begin{matrix} 25 & - & 4 \\ 11 & - & 15 \\ 22 & - & 3 \\ 24 & - & 7 \end{matrix}$ }	29 多賀城
決勝 仙台青陵 65 { $\begin{matrix} 14 & - & 18 \\ 17 & - & 10 \\ 13 & - & 10 \end{matrix}$ }	51 泉松陵	仙台青陵 本大会進出	

### ☆Bブロック

1回戦 仙台育英 80 { $\begin{matrix} 27 & - & 9 \\ 15 & - & 18 \\ 25 & - & 15 \\ 13 & - & 18 \\ 6 & - & 20 \end{matrix}$ }	60 仙台南	角田 71 { $\begin{matrix} 18 & - & 11 \\ 17 & - & 5 \\ 18 & - & 13 \\ 18 & - & 8 \\ 17 & - & 13 \end{matrix}$ }	37 石巻桜坂
準決勝 東北生文大高 48 { $\begin{matrix} 9 & - & 20 \\ 16 & - & 28 \\ 17 & - & 23 \\ 21 & - & 10 \end{matrix}$ }	91 仙台育英	角田 86 { $\begin{matrix} 22 & - & 12 \\ 25 & - & 10 \\ 22 & - & 19 \end{matrix}$ }	54 加美農
決勝 仙台育英 80 { $\begin{matrix} 19 & - & 21 \\ 25 & - & 10 \\ 15 & - & 18 \end{matrix}$ }	59 角田	仙台育英 本大会進出	

### ☆Cブロック

1回戦 学院榴ヶ岡 52 { $\begin{matrix} 14 & - & 14 \\ 12 & - & 16 \\ 14 & - & 15 \\ 12 & - & 22 \end{matrix}$ }	67 仙台南	白石 51 { $\begin{matrix} 14 & - & 16 \\ 6 & - & 27 \\ 11 & - & 13 \\ 20 & - & 26 \\ 26 & - & 8 \end{matrix}$ }	82 仙台
準決勝 登米 0' { 不戦勝 }	20 仙台南	仙台 106 { $\begin{matrix} 23 & - & 14 \\ 24 & - & 4 \end{matrix}$ }	42 宮城広瀬
決勝 仙台南 82 { $\begin{matrix} 26 & - & 9 \\ 12 & - & 18 \\ 21 & - & 23 \\ 23 & - & 14 \end{matrix}$ }	64 仙台	仙台南 本大会進出	

### ☆Dブロック

1回戦 古川工 67 { $\begin{matrix} 16 & - & 10 \\ 19 & - & 13 \\ 17 & - & 12 \\ 15 & - & 18 \\ 25 & - & 9 \end{matrix}$ }	53 塩釜	石巻 91 { $\begin{matrix} 17 & - & 17 \\ 22 & - & 20 \\ 26 & - & 16 \\ 26 & - & 8 \\ 27 & - & 2 \end{matrix}$ }	61 大河原商・伊具・亘理 大河原産・柴田農 合
準決勝 柴田 84 { $\begin{matrix} 19 & - & 8 \\ 16 & - & 11 \\ 24 & - & 6 \end{matrix}$ }	34 古川工	石巻 106 { $\begin{matrix} 24 & - & 0 \\ 32 & - & 0 \\ 23 & - & 5 \end{matrix}$ }	7 松山
決勝 柴田 107 { $\begin{matrix} 44 & - & 11 \\ 15 & - & 11 \\ 19 & - & 20 \\ 29 & - & 14 \end{matrix}$ }	56 石巻	柴田 本大会進出	

### ☆Eブロック

1回戦 名取 39 { $\begin{matrix} 7 & - & 33 \\ 9 & - & 22 \\ 16 & - & 37 \\ 7 & - & 34 \\ 30 & - & 12 \end{matrix}$ }	126 石巻好文館	築館 52 { $\begin{matrix} 13 & - & 26 \\ 16 & - & 29 \\ 10 & - & 23 \\ 13 & - & 18 \\ 26 & - & 16 \end{matrix}$ }	96 気仙沼向洋
準決勝 聖ウルスラ 73 { $\begin{matrix} 10 & - & 24 \\ 15 & - & 13 \\ 15 & - & 14 \\ 32 & - & 7 \end{matrix}$ }	63 石巻好文館	気仙沼向洋 94 { $\begin{matrix} 23 & - & 9 \\ 29 & - & 17 \\ 18 & - & 11 \end{matrix}$ }	53 仙台二華
決勝 聖ウルスラ 112 { $\begin{matrix} 34 & - & 5 \\ 31 & - & 16 \\ 15 & - & 18 \end{matrix}$ }	46 気仙沼向洋	聖ウルスラ 本大会進出	

### ☆Fブロック

1回戦 宮城農 119 { $\begin{matrix} 27 & - & 11 \\ 29 & - & 10 \\ 20 & - & 12 \\ 43 & - & 10 \\ 17 & - & 20 \end{matrix}$ }	43 松島	仙台二 37 { $\begin{matrix} 12 & - & 14 \\ 4 & - & 21 \\ 4 & - & 26 \\ 17 & - & 13 \\ 31 & - & 11 \end{matrix}$ }	74 佐沼
準決勝 泉 67 { $\begin{matrix} 12 & - & 21 \\ 16 & - & 9 \\ 22 & - & 13 \\ 8 & - & 26 \end{matrix}$ }	63 宮城農	佐沼 97 { $\begin{matrix} 13 & - & 14 \\ 24 & - & 5 \\ 29 & - & 11 \end{matrix}$ }	39 迫桜
決勝 泉 43 { $\begin{matrix} 14 & - & 28 \\ 12 & - & 25 \\ 9 & - & 29 \end{matrix}$ }	108 佐沼	佐沼 本大会進出	

### ☆Gブロック

1回戦 常盤木 199 { $\begin{matrix} 52 & - & 4 \\ 46 & - & 2 \\ 46 & - & 3 \\ 55 & - & 3 \\ 14 & - & 26 \end{matrix}$ }	12 仙台三	仙台東 82 { $\begin{matrix} 17 & - & 20 \\ 23 & - & 14 \\ 20 & - & 15 \\ 22 & - & 11 \\ 15 & - & 3 \end{matrix}$ }	60 気仙沼
準決勝 利府 49 { $\begin{matrix} 13 & - & 22 \\ 5 & - & 22 \\ 17 & - & 10 \\ 65 & - & 3 \end{matrix}$ }	80 常盤木	仙台東 59 { $\begin{matrix} 19 & - & 10 \\ 10 & - & 17 \\ 15 & - & 5 \end{matrix}$ }	35 富谷
決勝 常盤木 247 { $\begin{matrix} 48 & - & 3 \\ 57 & - & 0 \\ 77 & - & 2 \end{matrix}$ }	8 仙台東	常盤木 本大会進出	

### ☆Hブロック

1回戦 古川黎明・中新田 大崎中央合同 20 { $\begin{matrix} 3 & - & 32 \\ 6 & - & 32 \\ 7 & - & 21 \\ 4 & - & 30 \\ 22 & - & 15 \end{matrix}$ }	115 小牛田農	石巻北 44 { $\begin{matrix} 10 & - & 17 \\ 4 & - & 18 \\ 11 & - & 15 \\ 19 & - & 21 \end{matrix}$ }	71 仙台西
準決勝 宮城一 80 { $\begin{matrix} 22 & - & 11 \\ 17 & - & 15 \\ 19 & - & 12 \\ 19 & - & 6 \end{matrix}$ }	53 小牛田農	宮城一 { $\begin{matrix} 17 & - & 2 \\ 37 & - & 6 \\ 24 & - & 6 \end{matrix}$ }	
決勝 宮城一 97 { $\begin{matrix} 17 & - & 2 \\ 37 & - & 6 \\ 24 & - & 6 \end{matrix}$ }	20 仙台西	宮城一 本大会進出	

仙台青陵、仙台育英、仙台南、柴田、聖ウルスラ、佐沼、常盤木、宮城一は気仙沼市で開催される宮城県高校選手権本大会に出場。