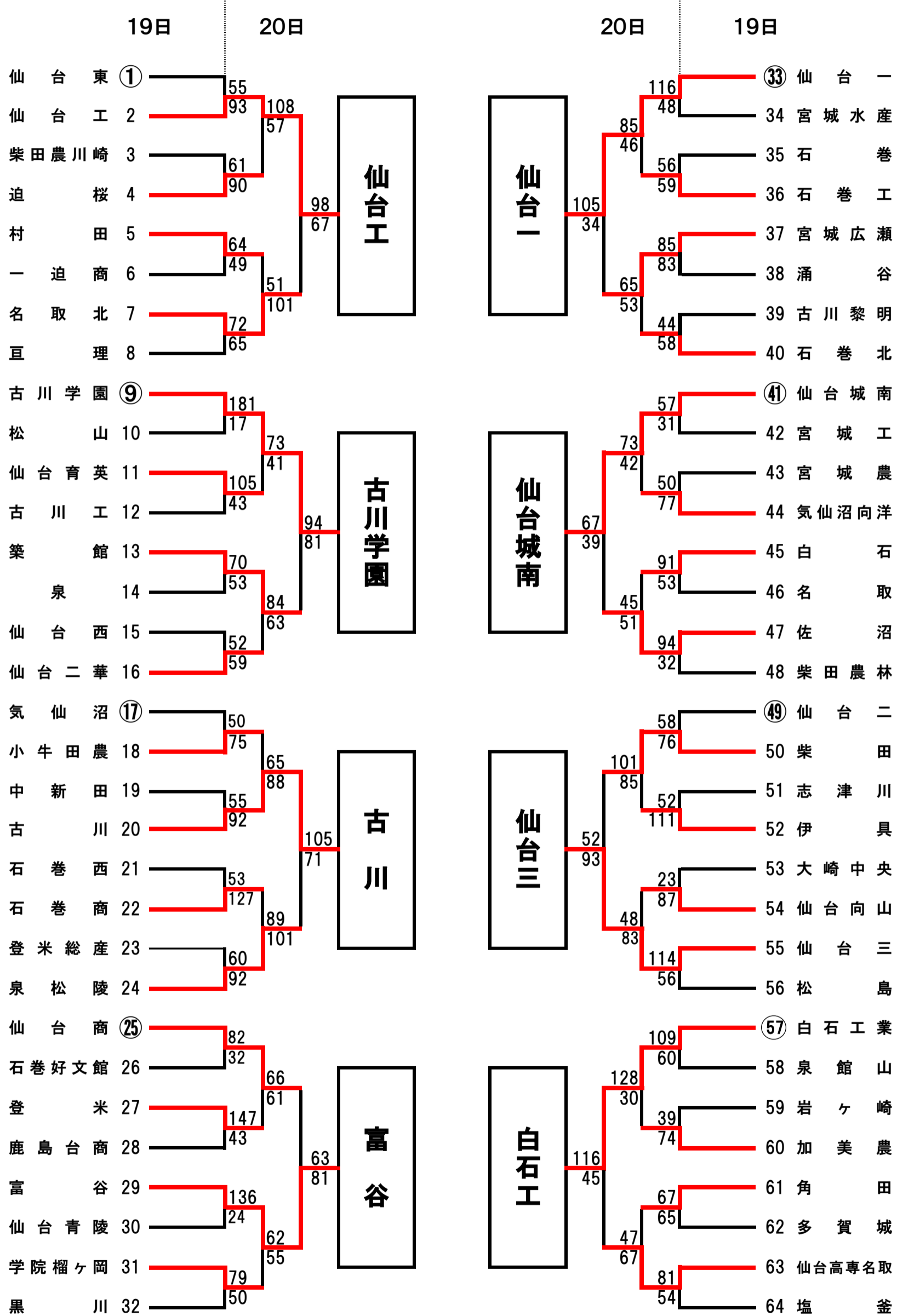


第44回宮城県高等学校バスケットボール選手権大会
兼 第75回全国高等学校バスケットボール選手権大会宮城県予選

【一次大会 男子結果】

期 日： 令和4年7月19日(火)~20日(水)
男子会場： セキスイハイム・スーパーアリーナ(A・B・C・D)・サブコート(E)
宮城野体育館(F)



仙台工, 古川学園, 古川, 富谷, 仙台一, 仙台城南, 仙台三, 白石工
以上の8チームは、登米市で開催される本大会へ進出

【 一次大会 男子結果 】

☆Aブロック

| | | | | | | | | | | | | |
|---------------|---|----------------------------|---|----------------------------|---|-----------------|-------------|----------------------------|---|---------------------------|---|-----------|
| 1回戦 仙 台 東 55 | { | 12 11 17 15 15 | - | 20 26 16 31 24 | } | 93 仙 台 工 村 田 64 | { | 13 13 21 17 21 | - | 6 12 16 15 11 | } | 49 一 迫 商 |
| 柴田農林川崎 61 | { | 14 12 20 30 | - | 21 27 18 14 | } | 90 迫 桜 名 取 北 72 | { | 13 12 26 5 | - | 15 15 24 21 | } | 65 亘 理 |
| 準決勝 仙 台 工 108 | { | 23 32 23 | - | 11 13 19 | } | 57 迫 桜 村 田 51 | { | 13 10 23 | - | 22 38 20 | } | 101 名 取 北 |
| 決勝 仙 台 工 98 | { | 27 22 18 31 | - | 19 16 18 14 | } | 67 名 取 北 | 仙 台 工 本大会進出 | | | | | |

☆Bブロック

| | | | | | | | | | | | | |
|-----------------|---|----------------------------|---|-----------------------|---|------------|---------------|----------------------------|---|----------------------------|---|------------|
| 1回戦 古 川 学 園 181 | { | 54 61 28 38 24 | - | 1 4 8 4 5 | } | 17 松 山 | { | 19 15 18 18 16 | - | 10 20 12 11 11 | } | 53 泉 |
| 仙 台 育 英 105 | { | 29 26 26 11 | - | 11 12 15 15 | } | 43 古 川 工 | { | 12 16 8 27 | - | 15 16 17 19 | } | 59 仙 台 二 華 |
| 準決勝 古 川 学 園 73 | { | 20 26 16 | - | 2 8 16 | } | 41 仙 台 育 英 | { | 19 19 19 | - | 4 17 23 | } | 63 仙 台 二 華 |
| 決勝 古 川 学 園 94 | { | 25 15 30 24 | - | 11 17 25 28 | } | 81 築 館 | 古 川 学 園 本大会進出 | | | | | |

☆Cブロック

| | | | | | | | | | | | | |
|----------------|---|---------------------------|---|----------------------------|---|------------|-----------|----------------------------|---|----------------------------|---|-----------|
| 1回戦 気 仙 沼 50 | { | 13 11 15 15 | - | 23 18 17 17 | } | 75 小 牛 田 農 | { | 12 15 11 15 | - | 28 34 40 25 | } | 127 石 卷 商 |
| 中 新 田 55 | { | 13 6 18 18 16 | - | 24 23 31 14 25 | } | 92 古 川 | { | 12 13 16 19 26 | - | 30 26 19 21 15 | } | 92 泉 松 陵 |
| 準決勝 小 牛 田 農 65 | { | 14 20 15 34 | - | 12 30 21 15 | } | 88 古 川 | { | 26 16 21 | - | 15 34 31 | } | 101 泉 松 陵 |
| 決勝 古 川 105 | { | 19 24 24 28 | - | 24 18 14 | } | 71 泉 松 陵 | 古 川 本大会進出 | | | | | |

☆Dブロック

| | | | | | | | | | | | | |
|--------------|---|----------------------------|---|---------------------------|---|--------------|-----------|----------------------|---|----------------------|---|------------|
| 1回戦 仙 台 商 82 | { | 10 27 28 17 | - | 10 5 4 13 | } | 32 石 卷 好 文 館 | { | 29 41 30 36 | - | 7 3 6 8 | } | 24 仙 台 青 陵 |
| 登 米 147 | { | 36 47 50 14 | - | 6 15 4 18 | } | 43 鹿 島 台 商 | { | 15 29 28 7 | - | 11 10 10 19 | } | 50 黒 川 |
| 準決勝 仙 台 商 66 | { | 12 20 16 18 15 | - | 19 17 9 16 25 | } | 61 登 米 | { | 12 9 20 21 | - | 13 13 12 17 | } | 55 学院 榴ヶ岡 |
| 決勝 仙 台 商 63 | { | 18 19 19 11 | - | 19 16 21 | } | 81 富 谷 | 富 谷 本大会進出 | | | | | |

☆Eブロック

| | | | | | | | | | | | | |
|---------------|---|----------------------------|---|---------------------------|---|------------|-------------|----------------------|---|----------------------|---|----------|
| 1回戦 仙 台 一 116 | { | 26 29 32 29 | - | 18 4 19 7 | } | 48 宮 城 水 産 | { | 16 22 27 20 | - | 21 17 15 30 | } | 83 涌 谷 |
| 石 卷 56 | { | 4 13 17 22 | - | 15 14 14 16 | } | 59 石 卷 工 | { | 9 13 9 | - | 14 14 15 | } | 58 石 卷 北 |
| 準決勝 仙 台 一 85 | { | 27 18 14 26 27 | - | 18 10 8 10 12 | } | 46 石 卷 工 | { | 16 8 22 19 | - | 14 14 8 17 | } | 53 石 卷 北 |
| 決勝 仙 台 一 105 | { | 25 22 31 | - | 11 3 8 | } | 34 宮 城 広 瀬 | 仙 台 一 本大会進出 | | | | | |

☆Fブロック

| | | | | | | | | | | | | |
|----------------|---|---------------------------|---|---------------------------|---|--------------|---------------|----------------------------|---|-------------------------|---|------------|
| 1回戦 仙 台 城 南 57 | { | 25 7 16 9 | - | 4 11 5 11 | } | 31 宮 城 工 | { | 29 22 22 18 | - | 11 16 12 14 | } | 53 名 取 |
| 宮 城 農 50 | { | 13 10 10 17 | - | 16 15 26 20 | } | 77 気 仙 沼 向 洋 | { | 24 21 22 27 17 | - | 9 4 9 10 14 | } | 32 柴 田 農 林 |
| 準決勝 仙 台 城 南 73 | { | 23 9 18 23 11 | - | 2 11 16 13 10 | } | 42 気 仙 沼 向 洋 | { | 3 18 7 | - | 8 9 20 | } | 51 佐 沼 |
| 決勝 仙 台 城 南 67 | { | 24 20 12 | - | 9 9 11 | } | 39 佐 沼 | 仙 台 城 南 本大会進出 | | | | | |

☆Gブロック

| | | | | | | | | | | | | |
|--------------|---|----------------------------|---|----------------------------|---|----------|-------------|----------------------|---|----------------------|---|------------|
| 1回戦 仙 台 二 58 | { | 15 19 9 15 | - | 20 16 15 25 | } | 76 柴 田 | { | 2 9 8 4 | - | 30 26 19 12 | } | 87 仙 台 向 山 |
| 志 津 川 52 | { | 17 14 15 6 | - | 24 18 29 40 | } | 111 伊 具 | { | 34 23 33 24 | - | 7 19 18 12 | } | 56 松 島 |
| 準決勝 柴 田 101 | { | 27 25 28 21 10 | - | 13 26 26 20 22 | } | 85 伊 具 | { | 10 9 16 13 | - | 31 13 17 22 | } | 83 仙 台 三 |
| 決勝 柴 田 52 | { | 17 10 10 15 | - | 14 25 25 32 | } | 93 仙 台 三 | 仙 台 三 本大会進出 | | | | | |

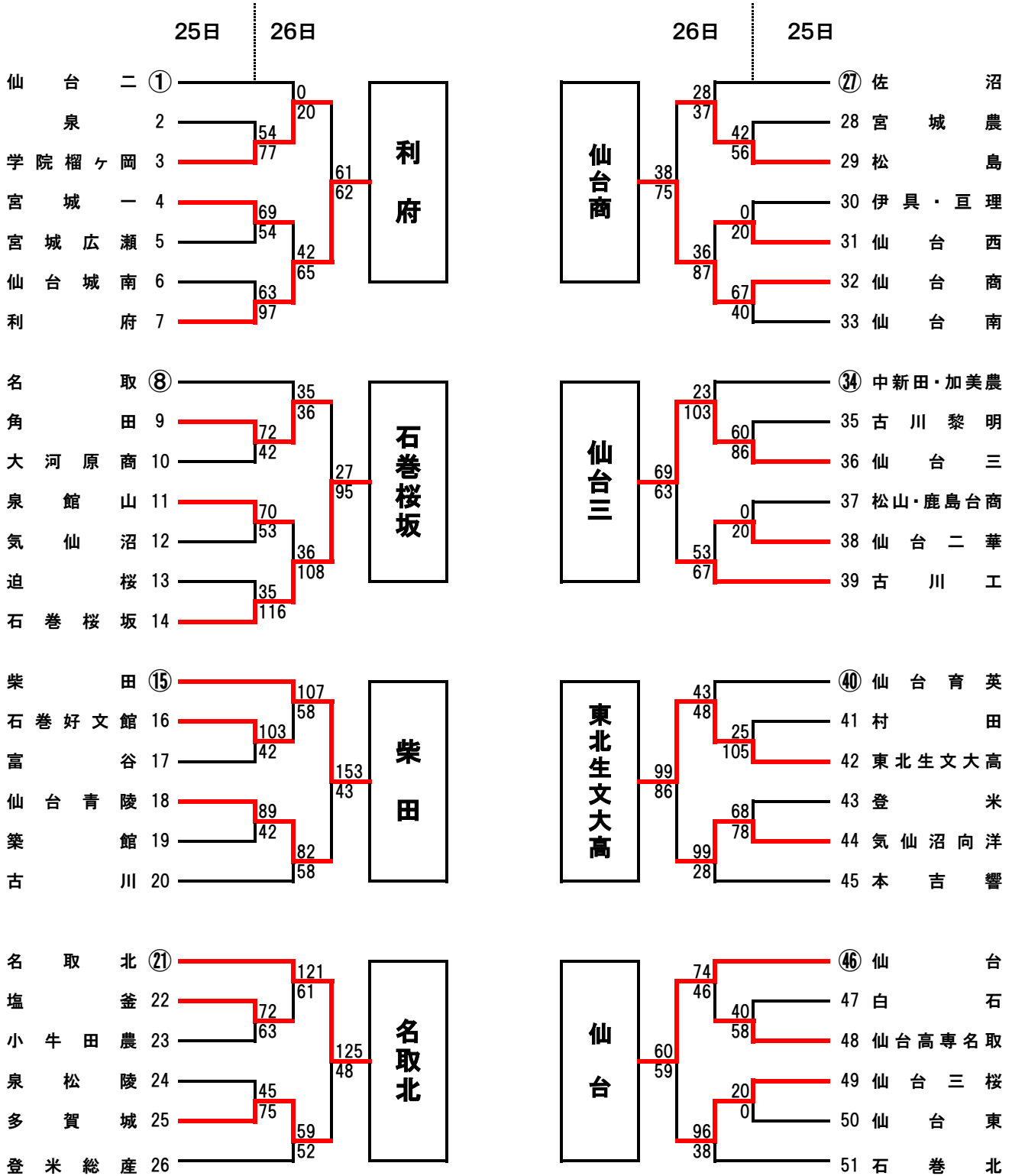
☆Hブロック

| | | | | | | | | | | | | |
|---------------|---|----------------------|---|----------------------|---|----------------|-------------|----------------------|---|----------------------|---|----------------|
| 1回戦 白 石 工 109 | { | 25 23 26 35 | - | 16 9 8 27 | } | 60 泉 館 山 | { | 32 13 4 18 | - | 17 18 13 17 | } | 65 多 賀 城 |
| 岩 ケ 崎 39 | { | 3 15 8 13 | - | 18 24 20 12 | } | 74 加 美 農 | { | 12 16 21 32 | - | 10 17 17 10 | } | 54 塩 釜 |
| 準決勝 白 石 工 128 | { | 35 30 32 31 | - | 6 7 10 7 | } | 30 加 美 農 | { | 13 5 15 14 | - | 16 17 21 13 | } | 67 仙 台 高 専 名 取 |
| 決勝 白 石 工 116 | { | 28 22 41 25 | - | 19 11 3 12 | } | 45 仙 台 高 専 名 取 | 白 石 工 本大会進出 | | | | | |

第44回宮城県高等学校バスケットボール選手権大会
兼 第75回全国高等学校バスケットボール選手権大会宮城県予選

【一次大会 女子結果】

期 日： 令和4年7月25日(月)～26日(火)
女子会場： セキスイハイム・スーパーアリーナ(A・B・C・D)・サブコート(E)



利府, 石巻桜坂, 柴田, 名取北, 仙台商, 仙台三, 東北生文大高, 仙台
以上の8チームは、登米市で開催される本大会へ進出

【 一次大会 女子結果 】

☆Aブロック

| | | | | | | | |
|-----|-------|----|---|----------|----------|--|-------|
| 1回戦 | 泉 | 54 | $\left\{ \begin{array}{l} 12 - 9 \\ 9 - 30 \\ 17 - 20 \\ 16 - 18 \end{array} \right\}$ | 77 学院榴ヶ岡 | 仙台城南 63 | $\left\{ \begin{array}{l} 12 - 20 \\ 15 - 22 \\ 14 - 30 \\ 22 - 25 \end{array} \right\}$ | 97 利府 |
| | 宮城一 | 69 | $\left\{ \begin{array}{l} 17 - 7 \\ 15 - 17 \\ 21 - 14 \\ 16 - 16 \end{array} \right\}$ | 54 宮城広瀬 | | | |
| 準決勝 | 仙台二 | 0 | { 不戦勝 } | 20 学院榴ヶ岡 | 宮城一 42 | $\left\{ \begin{array}{l} 10 - 16 \\ 12 - 13 \\ 12 - 21 \\ 8 - 15 \end{array} \right\}$ | 65 利府 |
| 決勝 | 学院榴ヶ岡 | 61 | $\left\{ \begin{array}{l} 15 - 23 \\ 19 - 10 \\ 18 - 17 \\ 9 - 12 \end{array} \right\}$ | 62 利府 | 利府 本大会進出 | | |

☆Bブロック

| | | | | | | | |
|-----|-----|----|---|---------|------------|--|----------|
| 1回戦 | 角田 | 72 | $\left\{ \begin{array}{l} 15 - 7 \\ 20 - 9 \\ 22 - 12 \\ 15 - 14 \\ 19 - 20 \end{array} \right\}$ | 42 大河原商 | 迫桜 35 | $\left\{ \begin{array}{l} 4 - 28 \\ 10 - 30 \\ 19 - 27 \\ 2 - 31 \end{array} \right\}$ | 116 石巻桜坂 |
| | 泉館山 | 70 | $\left\{ \begin{array}{l} 14 - 5 \\ 23 - 12 \\ 14 - 16 \\ 13 - 10 \\ 8 - 10 \end{array} \right\}$ | 53 気仙沼 | | | |
| 準決勝 | 名取 | 35 | $\left\{ \begin{array}{l} 11 - 10 \\ 5 - 8 \\ 9 - 22 \\ 2 - 22 \\ 16 - 33 \\ 0 - 18 \end{array} \right\}$ | 36 角田 | 泉館山 36 | $\left\{ \begin{array}{l} 12 - 22 \\ 14 - 34 \\ 4 - 27 \\ 6 - 25 \end{array} \right\}$ | 108 石巻桜坂 |
| 決勝 | 角田 | 27 | $\left\{ \begin{array}{l} 9 - 22 \\ 2 - 22 \\ 16 - 33 \\ 0 - 18 \end{array} \right\}$ | 95 石巻桜坂 | 石巻桜坂 本大会進出 | | |

☆Cブロック

| | | | | | | | |
|-----|-------|-----|---|----------|----------|--|-------|
| 1回戦 | 石巻好文館 | 103 | $\left\{ \begin{array}{l} 26 - 9 \\ 21 - 6 \\ 26 - 18 \\ 30 - 10 \\ 34 - 11 \end{array} \right\}$ | 42 富谷 | 仙台青陵 89 | $\left\{ \begin{array}{l} 34 - 9 \\ 18 - 9 \\ 21 - 15 \\ 16 - 9 \\ 25 - 14 \end{array} \right\}$ | 42 築館 |
| 準決勝 | 柴田 | 107 | $\left\{ \begin{array}{l} 19 - 15 \\ 27 - 22 \\ 27 - 7 \\ 51 - 21 \\ 35 - 6 \\ 32 - 9 \end{array} \right\}$ | 58 石巻好文館 | 仙台青陵 82 | $\left\{ \begin{array}{l} 16 - 19 \\ 23 - 13 \\ 18 - 12 \end{array} \right\}$ | 58 古川 |
| 決勝 | 柴田 | 153 | $\left\{ \begin{array}{l} 35 - 21 \\ 35 - 6 \\ 32 - 9 \end{array} \right\}$ | 43 仙台青陵 | 柴田 本大会進出 | | |

☆Dブロック

| | | | | | | | |
|-----|-----|-----|---|---------|-----------|--|---------|
| 1回戦 | 塩釜 | 72 | $\left\{ \begin{array}{l} 26 - 15 \\ 14 - 19 \\ 11 - 15 \\ 22 - 15 \\ 33 - 12 \end{array} \right\}$ | 63 小牛田農 | 泉松陵 45 | $\left\{ \begin{array}{l} 10 - 14 \\ 7 - 21 \\ 10 - 13 \\ 18 - 27 \\ 15 - 11 \end{array} \right\}$ | 75 多賀城 |
| 準決勝 | 名取北 | 121 | $\left\{ \begin{array}{l} 25 - 20 \\ 28 - 18 \\ 35 - 11 \\ 35 - 9 \\ 38 - 13 \end{array} \right\}$ | 61 塩釜 | 多賀城 59 | $\left\{ \begin{array}{l} 14 - 6 \\ 20 - 16 \\ 10 - 19 \end{array} \right\}$ | 52 登米総産 |
| 決勝 | 名取北 | 125 | $\left\{ \begin{array}{l} 26 - 12 \\ 26 - 12 \\ 35 - 14 \end{array} \right\}$ | 48 多賀城 | 名取北 本大会進出 | | |

☆Eブロック

| | | | | | | | |
|-----|-----|----|--|--------|-----------|---|--------|
| 1回戦 | 宮城農 | 42 | $\left\{ \begin{array}{l} 19 - 16 \\ 6 - 13 \\ 9 - 13 \\ 8 - 14 \\ 17 - 3 \end{array} \right\}$ | 56 松島 | 伊具・亘理 0 | { 不戦勝 } | 20 仙台西 |
| | 仙台商 | 67 | $\left\{ \begin{array}{l} 16 - 17 \\ 22 - 12 \\ 12 - 8 \\ 11 - 12 \\ 3 - 4 \end{array} \right\}$ | 40 仙台南 | | | |
| 準決勝 | 佐沼 | 28 | $\left\{ \begin{array}{l} 10 - 7 \\ 4 - 14 \\ 3 - 16 \\ 10 - 18 \\ 11 - 23 \end{array} \right\}$ | 37 松島 | 仙台西 36 | $\left\{ \begin{array}{l} 9 - 22 \\ 9 - 20 \\ 6 - 24 \\ 12 - 21 \end{array} \right\}$ | 87 仙台商 |
| 決勝 | 松島 | 38 | $\left\{ \begin{array}{l} 10 - 18 \\ 14 - 23 \end{array} \right\}$ | 75 仙台商 | 仙台商 本大会進出 | | |

☆Fブロック

| | | | | | | | |
|-----|---------|----|--|---------|-----------|--|---------|
| 1回戦 | 古川黎明 | 60 | $\left\{ \begin{array}{l} 23 - 13 \\ 14 - 26 \\ 16 - 29 \\ 2 - 34 \\ 8 - 24 \end{array} \right\}$ | 86 仙台三 | 松山・鹿島台商 0 | { 不戦勝 } | 20 仙台二華 |
| 準決勝 | 中新田・加美農 | 23 | $\left\{ \begin{array}{l} 8 - 18 \\ 8 - 27 \\ 17 - 14 \\ 17 - 20 \\ 17 - 13 \\ 18 - 16 \end{array} \right\}$ | 103 仙台三 | 仙台二華 53 | $\left\{ \begin{array}{l} 14 - 19 \\ 16 - 17 \\ 13 - 18 \\ 10 - 13 \end{array} \right\}$ | 67 古川工 |
| 決勝 | 仙台三 | 69 | $\left\{ \begin{array}{l} 17 - 14 \\ 17 - 20 \\ 17 - 13 \\ 18 - 16 \end{array} \right\}$ | 63 古川工 | 仙台三 本大会進出 | | |

☆Gブロック

| | | | | | | | |
|-----|--------|----|---|------------|--------------|--|----------|
| 1回戦 | 村田 | 25 | $\left\{ \begin{array}{l} 2 - 22 \\ 5 - 31 \\ 7 - 22 \\ 11 - 30 \end{array} \right\}$ | 105 東北生文大高 | 登米 68 | $\left\{ \begin{array}{l} 21 - 12 \\ 23 - 20 \\ 12 - 18 \\ 10 - 16 \\ 2 - OT \\ 2 - 12 \end{array} \right\}$ | 78 気仙沼向洋 |
| 準決勝 | 仙台育英 | 43 | $\left\{ \begin{array}{l} 11 - 13 \\ 8 - 10 \\ 16 - 10 \\ 8 - 15 \\ 27 - 16 \end{array} \right\}$ | 48 東北生文大高 | 気仙沼向洋 99 | $\left\{ \begin{array}{l} 14 - 4 \\ 24 - 10 \\ 23 - 6 \\ 32 - 8 \end{array} \right\}$ | 28 本吉響 |
| 決勝 | 東北生文大高 | 99 | $\left\{ \begin{array}{l} 25 - 26 \\ 22 - 27 \\ 25 - 17 \end{array} \right\}$ | 86 気仙沼向洋 | 東北生文大高 本大会進出 | | |

☆Hブロック

| | | | | | | | |
|-----|----|----|---|-----------|----------|--|--------|
| 1回戦 | 白石 | 40 | $\left\{ \begin{array}{l} 6 - 17 \\ 15 - 17 \\ 9 - 14 \\ 10 - 10 \end{array} \right\}$ | 58 仙台高専名取 | 仙台三桜 20 | { 不戦勝 } | 0 仙台東 |
| 準決勝 | 仙台 | 74 | $\left\{ \begin{array}{l} 19 - 17 \\ 18 - 6 \\ 15 - 9 \\ 22 - 14 \\ 11 - 11 \end{array} \right\}$ | 46 仙台高専名取 | 仙台三桜 96 | $\left\{ \begin{array}{l} 24 - 11 \\ 27 - 2 \\ 26 - 8 \\ 19 - 17 \end{array} \right\}$ | 38 石巻北 |
| 決勝 | 仙台 | 60 | $\left\{ \begin{array}{l} 13 - 15 \\ 19 - 12 \\ 22 - 21 \end{array} \right\}$ | 59 仙台三桜 | 仙台 本大会進出 | | |