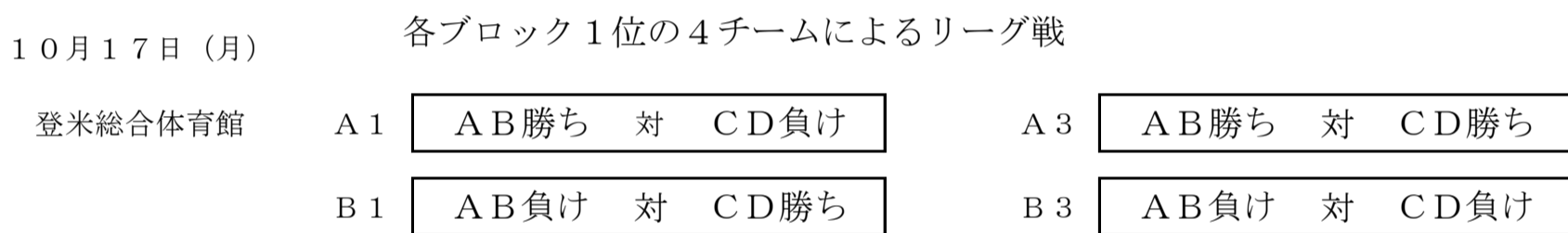
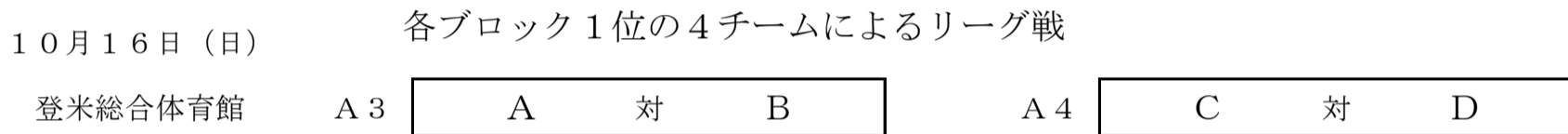
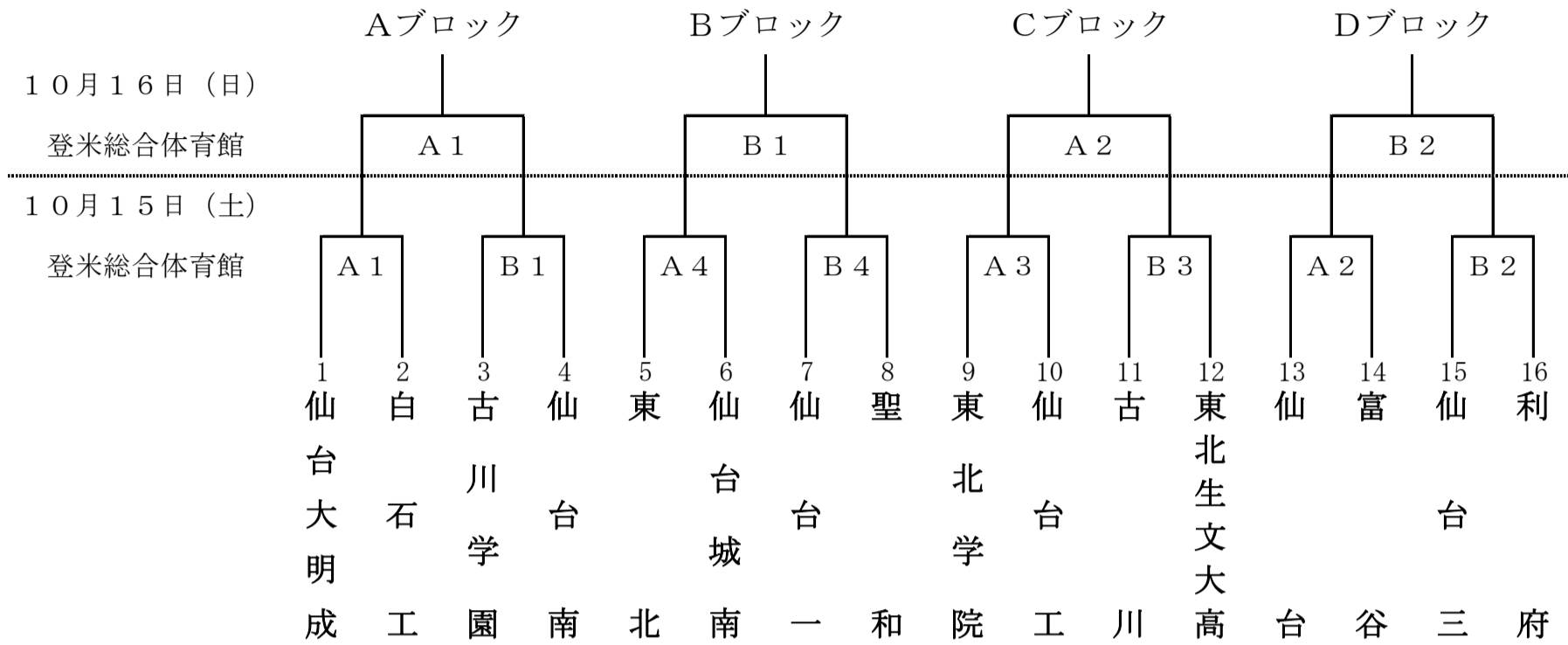


**第44回宮城県高等学校バスケットボール選手権大会
兼 第75回全国高等学校バスケットボール選手権大会宮城県予選本大会**

【 男 子 】

10月15日(土) 登米総合体育館 (A・B) 各ブロックのトーナメント1回戦
 10月16日(日) 登米総合体育館 (A・B) 各ブロック決勝, 各ブロック1位の4チームによるリーグ戦
 10月17日(月) 登米総合体育館 (A・B) 各ブロック1位の4チームによるリーグ戦

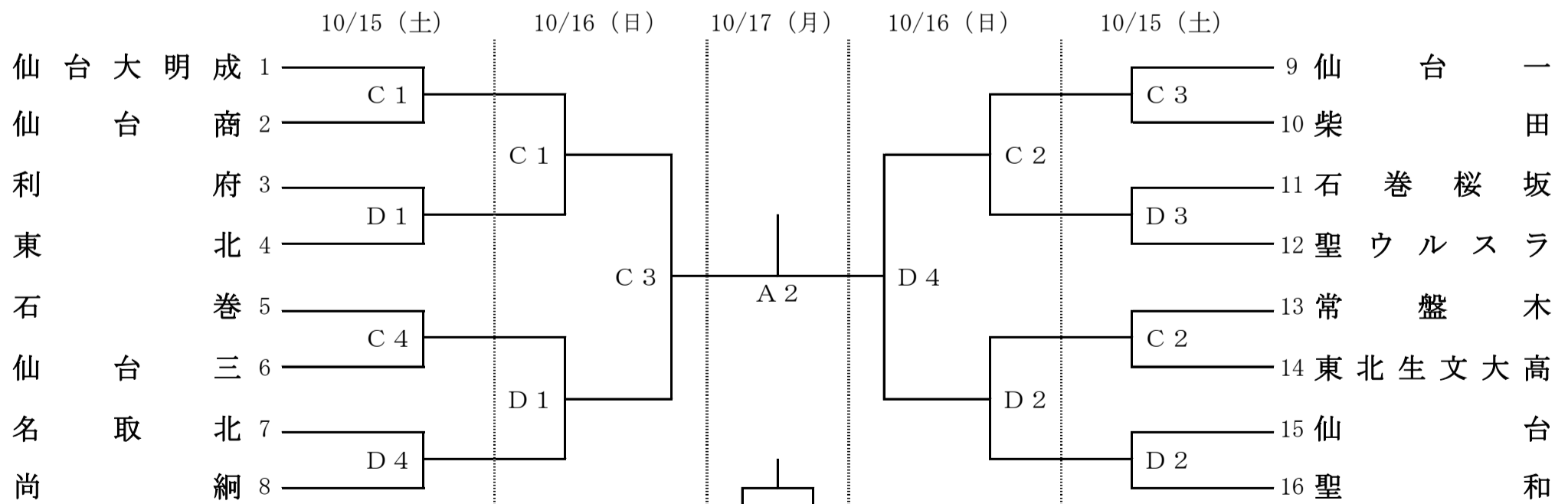


※上位2チームは全国高等学校バスケットボール選手権大会の出場権獲得

| 試合時間 | 1 | 2 | 3 | 4 |
|-------|------------|-------------|-------------|-------------|
| 1~3日目 | 9:30~11:00 | 11:30~13:00 | 13:30~15:00 | 15:30~17:00 |

【 女 子 】

10月15日(土) 中田総合体育館 (C・D) トーナメント1回戦
 10月16日(日) 中田総合体育館 (C・D) トーナメント2回戦, 準決勝
 10月17日(月) 登米総合体育館 (A・B) 決 勝



※優勝したチームは全国高等学校バスケットボール選手権大会の出場権獲得

| 試合時間 | 1 | 2 | 3 | 4 |
|-------|------------|-------------|-------------|-------------|
| 1~3日目 | 9:30~11:00 | 11:30~13:00 | 13:30~15:00 | 15:30~17:00 |