

# 第49回東北総合体育大会バスケットボール競技組合せ

種別	少年男子	成年男子	少年女子	成年女子	
A ブロック	a	青 森	秋 田	青 森	山 形
	b	山 形	青 森	秋 田	宮 城
	c	福 島	福 島	福 島	青 森
B ブロック	a'	秋 田	山 形	宮 城	福 島
	b'	宮 城	宮 城	山 形	岩 手
	c'	岩 手	岩 手	岩 手	秋 田

## 8月27日(土) ブロック別予選リーグ

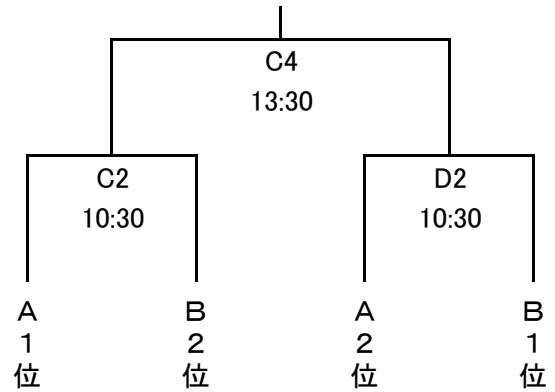
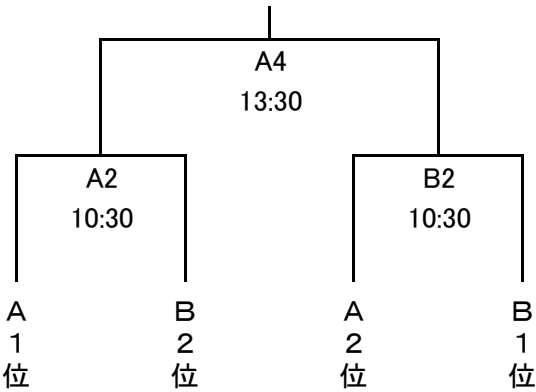
コート	Aコート	Bコート	Cコート	Dコート
種別	少年男子	成年男子	少年女子	成年女子
1	9:00~	9:00~	9:00~	9:00~
	a-c 青森 VS 福島 { - - -}	a-c 秋田 VS 福島 { - - -}	a-c 青森 VS 福島 { - - -}	a-c 山形 VS 青森 { - - -}
2	10:30~	10:30~	10:30~	10:30~
	a'-c' 秋田 VS 岩手 { - - -}	a'-c' 山形 VS 岩手 { - - -}	a'-c' 宮城 VS 岩手 { - - -}	a'-c' 福島 VS 秋田 { - - -}
3	12:00~	12:00~	12:00~	12:00~
	c-b 福島 VS 山形 { - - -}	c-b 福島 VS 青森 { - - -}	c-b 福島 VS 秋田 { - - -}	c-b 青森 VS 宮城 { - - -}
4	13:30~	13:30~	13:30~	13:30~
	c'-b' 岩手 VS 宮城 { - - -}	c'-b' 岩手 VS 宮城 { - - -}	c'-b' 岩手 VS 山形 { - - -}	c'-b' 秋田 VS 岩手 { - - -}
5	15:00~	15:00~	15:00~	15:00~
	b-a 山形 VS 青森 { - - -}	b-a 青森 VS 秋田 { - - -}	b-a 秋田 VS 青森 { - - -}	b-a 宮城 VS 山形 { - - -}
6	16:30~	16:30~	16:30~	16:30~
	b'-a' 宮城 VS 秋田 { - - -}	b'-a' 宮城 VS 山形 { - - -}	b'-a' 山形 VS 宮城 { - - -}	b'-a' 岩手 VS 福島 { - - -}

# 8月28日(日) 決勝トーナメント・優勝決定戦

(A~Dコート)

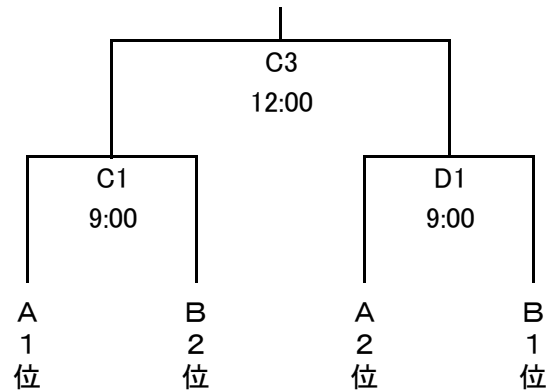
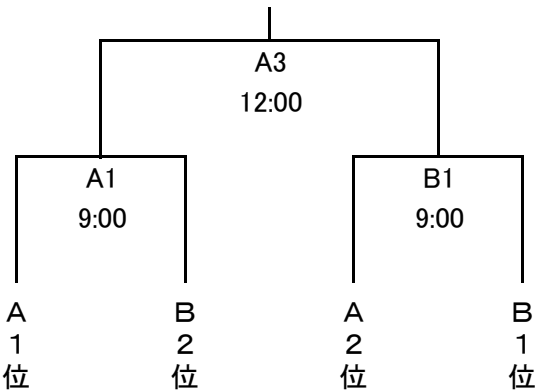
【少年男子】

【少年女子】



【成年男子】

【成年女子】



## ■ 競技成績一覧表

種別 県名	成年男子		成年女子		少年男子		少年女子		女子得点	女子順位	総合得点	総合順位
	順位	得点	順位	得点	順位	得点	順位	得点				
青森												
秋田												
岩手												
山形												
宮城												
福島												

- 1) 各種目別毎1位7点、2位5点、3位3.5点、5位1.5点とする。
- 2) 女子の順位は、成年女子、少年女子の得点を合計したもの。
- 3) 総合の順位は、4種別の得点を合計したもの。但し同点の場合はその順位を共有し、次の順位を次位とする。
- 4) 男女総合成績第1位から第3位までの県に表彰状を、第1位の県に東北総合体育大会会長トロフィー(持ち回り)を授
- 5) 各種別の第1位から第3位まで賞状を授与する。