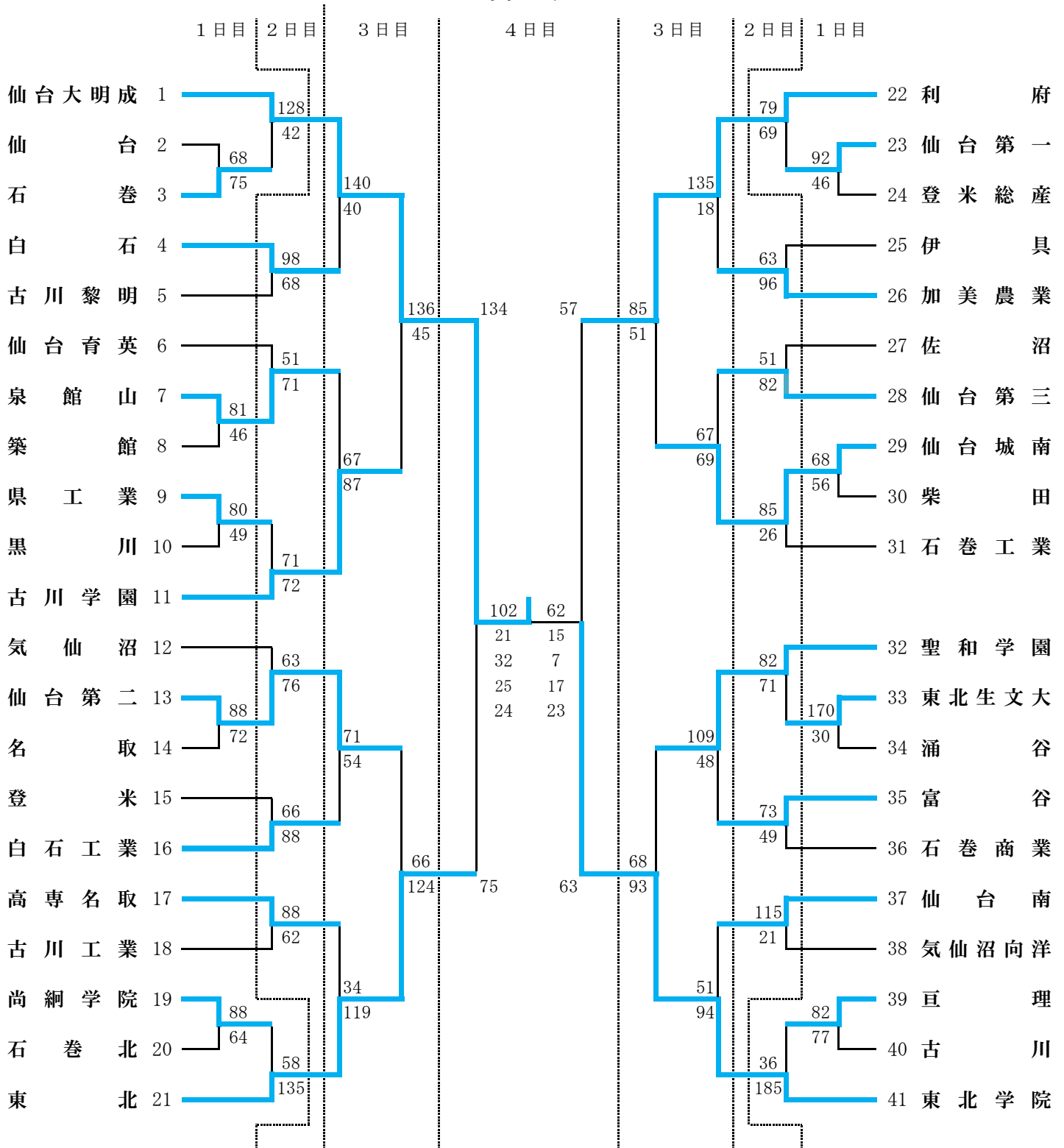


# 第70回宮城県高等学校総合体育大会バスケットボール競技 最終結果

期 日 : 令和3年6月4日(金)～7日(月)  
会 場 : 宮城県総合運動公園総合体育館 (A・B・C・D)

## 【 男子 】



優勝 仙台大学附属明成高等学校  
2位 東北学院高等学校  
3位 利府高等学校  
東北高等学校

# 第70回宮城県高等学校総合体育大会バスケットボール競技 【 男子試合結果 】

期 日 : 令和3年6月4日(金)～7日(月)  
会 場 : 宮城県総合運動公園総合体育館 (A・B・C・D)

○ 一回戦

仙 台 68	$\left\{ \begin{array}{l} 11 - 22 \\ 11 - 18 \\ 22 - 18 \\ 24 - 17 \end{array} \right\}$	75 石 卷	仙 台 第 一 92	$\left\{ \begin{array}{l} 20 - 14 \\ 26 - 8 \\ 28 - 10 \\ 18 - 14 \end{array} \right\}$	46 登米総産
泉 館 山 81	$\left\{ \begin{array}{l} 16 - 11 \\ 20 - 18 \\ 15 - 7 \\ 30 - 10 \end{array} \right\}$	46 築 館	仙 台 城 南 68	$\left\{ \begin{array}{l} 16 - 15 \\ 18 - 10 \\ 20 - 14 \\ 14 - 17 \end{array} \right\}$	56 柴 田
県 工 業 80	$\left\{ \begin{array}{l} 19 - 10 \\ 19 - 12 \\ 15 - 15 \\ 27 - 12 \end{array} \right\}$	49 黒 川	東 北 生 文 大 170	$\left\{ \begin{array}{l} 29 - 9 \\ 42 - 6 \\ 49 - 5 \\ 50 - 10 \end{array} \right\}$	30 涌 谷
仙 台 第 二 88	$\left\{ \begin{array}{l} 22 - 26 \\ 16 - 13 \\ 23 - 18 \\ 27 - 15 \end{array} \right\}$	72 名 取	亘 理 82	$\left\{ \begin{array}{l} 25 - 13 \\ 19 - 25 \\ 14 - 16 \\ 24 - 23 \end{array} \right\}$	77 古 川
尚 綱 学 院 89	$\left\{ \begin{array}{l} 15 - 13 \\ 11 - 17 \\ 32 - 11 \\ 31 - 23 \end{array} \right\}$	64 石 卷 北			

○ 二回戦

仙台大明成 128	$\left\{ \begin{array}{l} 37 - 8 \\ 30 - 12 \\ 31 - 14 \\ 30 - 8 \end{array} \right\}$	42 石 卷	利 府 79	$\left\{ \begin{array}{l} 20 - 18 \\ 21 - 14 \\ 15 - 15 \\ 23 - 22 \end{array} \right\}$	69 仙 台 第 一
白 石 98	$\left\{ \begin{array}{l} 22 - 9 \\ 28 - 16 \\ 24 - 25 \\ 24 - 18 \end{array} \right\}$	68 古川黎明	伊 具 63	$\left\{ \begin{array}{l} 11 - 23 \\ 21 - 25 \\ 20 - 25 \\ 11 - 23 \end{array} \right\}$	96 加美農業
仙 台 育 英 51	$\left\{ \begin{array}{l} 17 - 16 \\ 12 - 19 \\ 11 - 23 \\ 11 - 13 \end{array} \right\}$	71 泉 館 山	佐 沼 51	$\left\{ \begin{array}{l} 6 - 22 \\ 9 - 25 \\ 14 - 19 \\ 22 - 16 \end{array} \right\}$	82 仙 台 第 三
県 工 業 71	$\left\{ \begin{array}{l} 20 - 19 \\ 18 - 22 \\ 12 - 12 \\ 21 - 19 \end{array} \right\}$	72 古川学園	仙 台 城 南 85	$\left\{ \begin{array}{l} 18 - 8 \\ 26 - 5 \\ 24 - 9 \\ 17 - 4 \end{array} \right\}$	26 石 卷 工 業
気 仙 沼 63	$\left\{ \begin{array}{l} 19 - 14 \\ 15 - 23 \\ 7 - 18 \\ 22 - 21 \end{array} \right\}$	76 仙 台 第 二	聖 和 学 園 82	$\left\{ \begin{array}{l} 18 - 14 \\ 18 - 18 \\ 24 - 15 \\ 22 - 24 \end{array} \right\}$	71 東 北 生 文 大
登 米 66	$\left\{ \begin{array}{l} 21 - 14 \\ 22 - 20 \\ 10 - 27 \\ 13 - 27 \end{array} \right\}$	88 白 石 工 業	富 谷 73	$\left\{ \begin{array}{l} 15 - 11 \\ 26 - 11 \\ 15 - 10 \\ 17 - 17 \end{array} \right\}$	49 石 卷 商 業
高 専 名 取 88	$\left\{ \begin{array}{l} 21 - 15 \\ 19 - 17 \\ 18 - 11 \\ 30 - 19 \end{array} \right\}$	62 古 川 工 業	仙 台 南 115	$\left\{ \begin{array}{l} 31 - 1 \\ 18 - 5 \\ 36 - 3 \\ 30 - 12 \end{array} \right\}$	21 気仙沼向洋
尚 綱 学 院 58	$\left\{ \begin{array}{l} 7 - 40 \\ 17 - 37 \\ 20 - 26 \\ 14 - 32 \end{array} \right\}$	135 東 北	亘 理 36	$\left\{ \begin{array}{l} 11 - 44 \\ 7 - 45 \\ 4 - 53 \\ 14 - 43 \end{array} \right\}$	185 東 北 学 院

○ 三回戦

仙台大明成 140	$\left\{ \begin{array}{l} 43 - 12 \\ 26 - 16 \\ 36 - 9 \\ 35 - 3 \end{array} \right\}$	40 白 石	利 府 135	$\left\{ \begin{array}{l} 32 - 1 \\ 34 - 2 \\ 34 - 8 \\ 35 - 7 \end{array} \right\}$	18 加美農業
泉 館 山 67	$\left\{ \begin{array}{l} 17 - 21 \\ 10 - 19 \\ 17 - 17 \\ 23 - 30 \end{array} \right\}$	87 古川学園	仙 台 第 三 67	$\left\{ \begin{array}{l} 19 - 18 \\ 20 - 17 \\ 17 - 16 \\ 11 - 18 \end{array} \right\}$	69 仙 台 城 南
仙 台 第 二 71	$\left\{ \begin{array}{l} 19 - 15 \\ 25 - 12 \\ 15 - 15 \\ 12 - 12 \end{array} \right\}$	54 白 石 工 業	聖 和 学 園 109	$\left\{ \begin{array}{l} 31 - 9 \\ 29 - 11 \\ 24 - 12 \\ 25 - 16 \end{array} \right\}$	48 富 谷
高 専 名 取 34	$\left\{ \begin{array}{l} 8 - 35 \\ 8 - 35 \\ 7 - 15 \\ 11 - 34 \end{array} \right\}$	119 東 北	仙 台 南 56	$\left\{ \begin{array}{l} 14 - 26 \\ 7 - 32 \\ 23 - 25 \\ 12 - 11 \end{array} \right\}$	94 東 北 学 院

○ 準々決勝

仙台大明成 136	$\left\{ \begin{array}{l} 37 - 5 \\ 31 - 22 \\ 39 - 8 \\ 29 - 10 \end{array} \right\}$	45 古川学園	利 府 85	$\left\{ \begin{array}{l} 20 - 14 \\ 14 - 13 \\ 30 - 8 \\ 21 - 16 \end{array} \right\}$	51 仙 台 城 南
仙 台 第 二 66	$\left\{ \begin{array}{l} 12 - 30 \\ 22 - 29 \\ 13 - 30 \\ 19 - 35 \end{array} \right\}$	124 東 北	聖 和 学 園 68	$\left\{ \begin{array}{l} 16 - 14 \\ 15 - 20 \\ 23 - 24 \\ 14 - 35 \end{array} \right\}$	93 東 北 学 院

○ 準決勝

仙台大明成 134	$\left\{ \begin{array}{l} 33 - 23 \\ 36 - 7 \\ 34 - 17 \\ 31 - 28 \end{array} \right\}$	75 東 北	利 府 57	$\left\{ \begin{array}{l} 21 - 20 \\ 14 - 12 \\ 7 - 15 \\ 15 - 16 \end{array} \right\}$	63 東 北 学 院
-----------	---	--------	--------	---	------------

○ 決勝

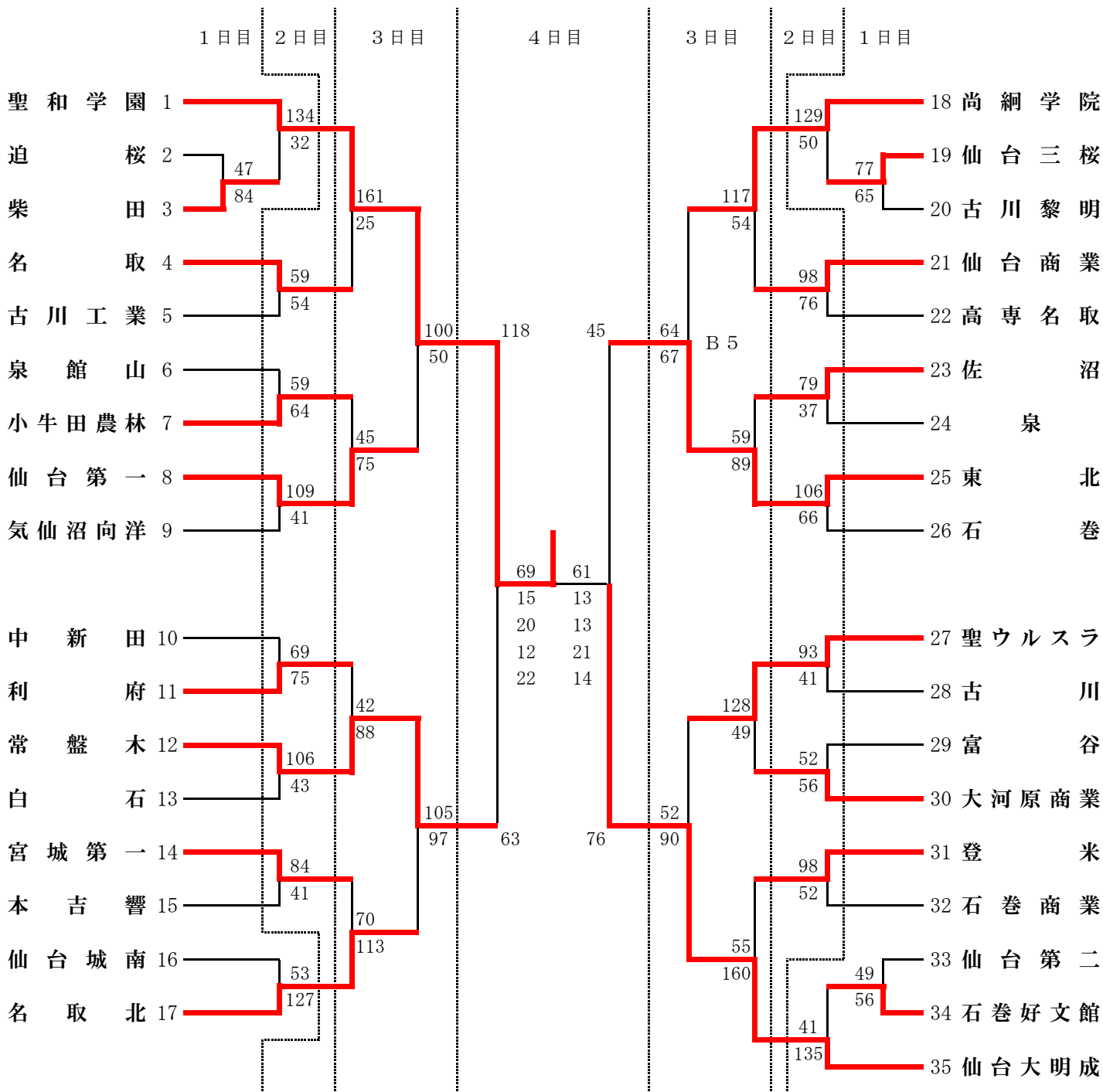
仙台大明成 102	$\left\{ \begin{array}{l} 21 - 15 \\ 32 - 7 \\ 25 - 17 \\ 24 - 23 \end{array} \right\}$	62 東 北 学 院			
-----------	---	------------	--	--	--

仙台大学附属明成高校は、9年連続13回目の優勝。仙台大学附属明成高校は、新潟県で行われるインターハイへの出場権を獲得。

# 第70回宮城県高等学校総合体育大会バスケットボール競技 最終結果

期 日 : 令和3年6月4日(金)～7日(月)  
 会 場 : 宮城県総合運動公園総合体育館 (A・B・C・D)

## 【 女 子 】



優勝 聖和学園高等学校  
 2位 仙台大学附属明成高等学校  
 3位 東北高等学校  
 常盤木学園高等学校

# 第70回宮城県高等学校総合体育大会バスケットボール競技 【 女子試合結果 】

期 日 : 令和3年6月4日(金)～7日(月)  
会 場 : 宮城県総合運動公園総合体育館 (A・B・C・D)

○ 一回戦

迫 桜	47	$\left\{ \begin{array}{l} 8 \\ 9 \\ 16 \\ 14 \end{array} \right.$	-	$\left. \begin{array}{l} 25 \\ 23 \\ 19 \\ 17 \end{array} \right\}$	84	柴 田
仙台三桜	77	$\left\{ \begin{array}{l} 24 \\ 17 \\ 20 \\ 16 \end{array} \right.$	-	$\left. \begin{array}{l} 19 \\ 5 \\ 20 \\ 21 \end{array} \right\}$	65	古川黎明
仙台第二	49	$\left\{ \begin{array}{l} 11 \\ 14 \\ 9 \\ 15 \end{array} \right.$	-	$\left. \begin{array}{l} 16 \\ 6 \\ 16 \\ 18 \end{array} \right\}$	56	石巻好文館

○ 二回戦

聖和学園	134	$\left\{ \begin{array}{l} 31 \\ 41 \\ 30 \\ 32 \end{array} \right.$	-	$\left. \begin{array}{l} 6 \\ 4 \\ 10 \\ 12 \end{array} \right\}$	32	柴 田		$\left\{ \begin{array}{l} 39 \\ 34 \\ 24 \\ 32 \end{array} \right.$	-	$\left. \begin{array}{l} 3 \\ 13 \\ 13 \\ 21 \end{array} \right\}$	50	仙台三桜	
名 取	59	$\left\{ \begin{array}{l} 7 \\ 13 \\ 24 \\ 15 \end{array} \right.$	-	$\left. \begin{array}{l} 12 \\ 12 \\ 11 \\ 19 \end{array} \right\}$	54	古川工業	仙台商業	98	$\left\{ \begin{array}{l} 27 \\ 22 \\ 23 \\ 26 \end{array} \right.$	-	$\left. \begin{array}{l} 6 \\ 21 \\ 19 \\ 30 \end{array} \right\}$	76	高専名取
泉館山	59	$\left\{ \begin{array}{l} 16 \\ 7 \\ 12 \\ 24 \end{array} \right.$	-	$\left. \begin{array}{l} 13 \\ 15 \\ 14 \\ 22 \end{array} \right\}$	64	小牛田農林	佐 沼	79	$\left\{ \begin{array}{l} 23 \\ 12 \\ 21 \\ 23 \end{array} \right.$	-	$\left. \begin{array}{l} 9 \\ 4 \\ 11 \\ 13 \end{array} \right\}$	37	泉
仙台第一	109	$\left\{ \begin{array}{l} 37 \\ 31 \\ 21 \\ 20 \end{array} \right.$	-	$\left. \begin{array}{l} 8 \\ 6 \\ 14 \\ 13 \end{array} \right\}$	41	気仙沼向洋	東 北	106	$\left\{ \begin{array}{l} 32 \\ 30 \\ 19 \\ 25 \end{array} \right.$	-	$\left. \begin{array}{l} 17 \\ 17 \\ 20 \\ 12 \end{array} \right\}$	66	石 巻
中新田	69	$\left\{ \begin{array}{l} 12 \\ 17 \\ 17 \\ 23 \end{array} \right.$	-	$\left. \begin{array}{l} 26 \\ 16 \\ 23 \\ 10 \end{array} \right\}$	75	利 府	聖ウルスラ	93	$\left\{ \begin{array}{l} 24 \\ 17 \\ 31 \\ 21 \end{array} \right.$	-	$\left. \begin{array}{l} 12 \\ 6 \\ 12 \\ 11 \end{array} \right\}$	41	古 川
常盤木	106	$\left\{ \begin{array}{l} 37 \\ 32 \\ 25 \\ 12 \end{array} \right.$	-	$\left. \begin{array}{l} 13 \\ 6 \\ 10 \\ 14 \end{array} \right\}$	43	白 石	富 谷	52	$\left\{ \begin{array}{l} 11 \\ 20 \\ 2 \\ 19 \end{array} \right.$	-	$\left. \begin{array}{l} 7 \\ 14 \\ 10 \\ 25 \end{array} \right\}$	56	大河原商業
宮城第一	84	$\left\{ \begin{array}{l} 27 \\ 27 \\ 19 \\ 11 \end{array} \right.$	-	$\left. \begin{array}{l} 5 \\ 12 \\ 6 \\ 18 \end{array} \right\}$	41	本吉響	登 米	78	$\left\{ \begin{array}{l} 17 \\ 20 \\ 24 \\ 17 \end{array} \right.$	-	$\left. \begin{array}{l} 4 \\ 14 \\ 14 \\ 20 \end{array} \right\}$	52	石巻商業
仙台城南	53	$\left\{ \begin{array}{l} 8 \\ 13 \\ 15 \\ 17 \end{array} \right.$	-	$\left. \begin{array}{l} 47 \\ 26 \\ 26 \\ 28 \end{array} \right\}$	127	名取北	石巻好文館	41	$\left\{ \begin{array}{l} 11 \\ 11 \\ 10 \\ 9 \end{array} \right.$	-	$\left. \begin{array}{l} 37 \\ 38 \\ 40 \\ 20 \end{array} \right\}$	135	仙台大明成

○ 三回戦

聖和学園	161	$\left\{ \begin{array}{l} 50 \\ 47 \\ 27 \\ 27 \end{array} \right.$	-	$\left. \begin{array}{l} 5 \\ 0 \\ 12 \\ 8 \end{array} \right\}$	25	名 取		$\left\{ \begin{array}{l} 33 \\ 27 \\ 34 \\ 23 \end{array} \right.$	-	$\left. \begin{array}{l} 7 \\ 15 \\ 9 \\ 23 \end{array} \right\}$	54	仙台商業	
小牛田農林	45	$\left\{ \begin{array}{l} 8 \\ 8 \\ 19 \\ 10 \end{array} \right.$	-	$\left. \begin{array}{l} 21 \\ 23 \\ 20 \\ 11 \end{array} \right\}$	75	仙台第一	佐 沼	59	$\left\{ \begin{array}{l} 19 \\ 11 \\ 13 \\ 16 \end{array} \right.$	-	$\left. \begin{array}{l} 33 \\ 22 \\ 19 \\ 15 \end{array} \right\}$	89	東 北
利 府	42	$\left\{ \begin{array}{l} 4 \\ 12 \\ 9 \\ 17 \end{array} \right.$	-	$\left. \begin{array}{l} 18 \\ 19 \\ 27 \\ 24 \end{array} \right\}$	88	常盤木	聖ウルスラ	128	$\left\{ \begin{array}{l} 34 \\ 28 \\ 32 \\ 34 \end{array} \right.$	-	$\left. \begin{array}{l} 8 \\ 13 \\ 18 \\ 10 \end{array} \right\}$	49	大河原商業
宮城第一	70	$\left\{ \begin{array}{l} 17 \\ 15 \\ 11 \\ 27 \end{array} \right.$	-	$\left. \begin{array}{l} 23 \\ 43 \\ 31 \\ 16 \end{array} \right\}$	113	名取北	登 米	55	$\left\{ \begin{array}{l} 4 \\ 19 \\ 18 \\ 14 \end{array} \right.$	-	$\left. \begin{array}{l} 45 \\ 35 \\ 45 \\ 35 \end{array} \right\}$	160	仙台大明成

○ 準々決勝

聖和学園	100	$\left\{ \begin{array}{l} 27 \\ 28 \\ 20 \\ 25 \end{array} \right.$	-	$\left. \begin{array}{l} 16 \\ 8 \\ 7 \\ 19 \end{array} \right\}$	50	仙台第一		$\left\{ \begin{array}{l} 13 \\ 12 \\ 21 \\ 18 \end{array} \right.$	-	$\left. \begin{array}{l} 21 \\ 16 \\ 15 \\ 15 \end{array} \right\}$	67	東 北	
常盤木	105	$\left\{ \begin{array}{l} 24 \\ 24 \\ 32 \\ 25 \end{array} \right.$	-	$\left. \begin{array}{l} 20 \\ 27 \\ 32 \\ 18 \end{array} \right\}$	97	名取北	聖ウルスラ	52	$\left\{ \begin{array}{l} 10 \\ 6 \\ 19 \\ 17 \end{array} \right.$	-	$\left. \begin{array}{l} 22 \\ 30 \\ 25 \\ 13 \end{array} \right\}$	90	仙台大明成

○ 準決勝

聖和学園	118	$\left\{ \begin{array}{l} 31 \\ 29 \\ 29 \\ 29 \end{array} \right.$	-	$\left. \begin{array}{l} 15 \\ 8 \\ 29 \\ 11 \end{array} \right\}$	63	常盤木		$\left\{ \begin{array}{l} 12 \\ 18 \\ 7 \\ 8 \end{array} \right.$	-	$\left. \begin{array}{l} 19 \\ 25 \\ 19 \\ 13 \end{array} \right\}$	76	仙台大明成
------	-----	---	---	--	----	-----	--	---	---	---	----	-------

○ 決勝

聖和学園	69	$\left\{ \begin{array}{l} 15 \\ 20 \\ 12 \\ 22 \end{array} \right.$	-	$\left. \begin{array}{l} 13 \\ 13 \\ 21 \\ 14 \end{array} \right\}$	61	仙台大明成
------	----	---	---	---	----	-------

聖和学園高校は、3年ぶり48回目の優勝。聖和学園高校は、新潟県で行われるインターハイへの出場権を獲得。