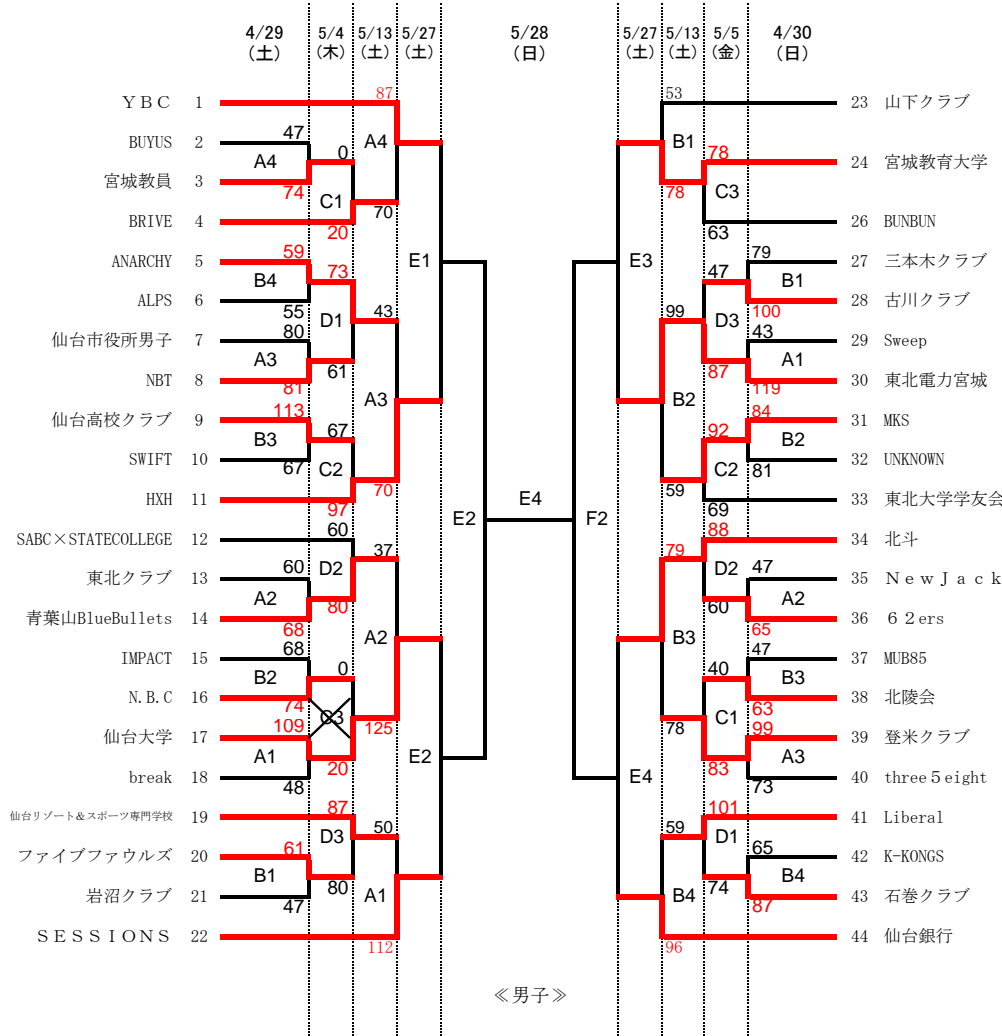
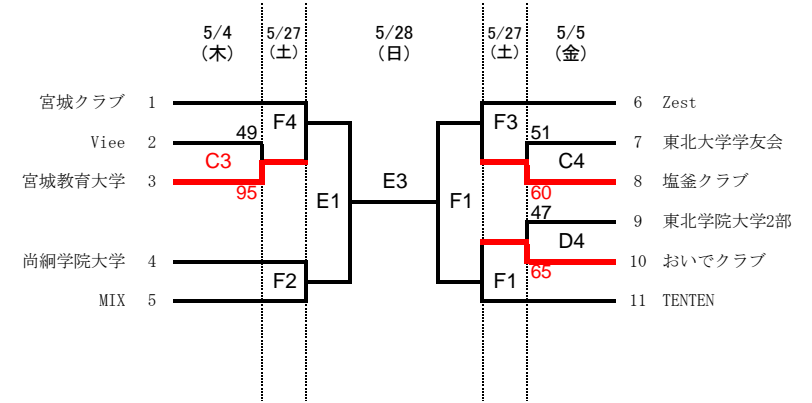


宮城県春季バスケットボール選手権大会兼 第72回国民体育大会バスケットボール競技宮城県予選（選手選考会）

《男子》



《女子》



《女子》

《会場・コート》

	青葉	宮城野	泉
4月29日(土)	A	B	
4月30日(日)	A	B	
5月4日(木)		C	D
5月5日(金)		C	D
5月13日(土)	A	B	
5月27日(土)			E
5月28日(日)			F

《試合時間》

1	10:00~	2	11:30~	3	13:00~	4	14:30~
---	--------	---	--------	---	--------	---	--------

《連絡事項》

- ◇ 宮城県バスケットボール協会主催の大会では、大会運営に関する独自のルールがいくつかあります。「大会参加にあたって」の資料をよく読み、スムーズな大会運営にご協力ください。
- ◇ 宮城県バスケットボール協会では、大会におけるスポーツ保険の加入を行っていません。大会での事故や怪我の対応は、各チームが責任を持って行って下さい。
- ◇ 本大会の試合結果は、宮城県バスケットボール協会のHPで後日ご覧になれます。
URL : <http://miyagi.japanbasketball.jp/index.html>

《お問合せ先》

(一社) 宮城県バスケットボール協会

TEL : 022-214-4171
 FAX : 022-399-8927
 E-Mail : miyagi.basket@gmail.com

※ 電話でのお問合せは、月・水・金の10:00~15:00の間にお願いいたします。上記が祝祭日にあたった場合は、休みになります。