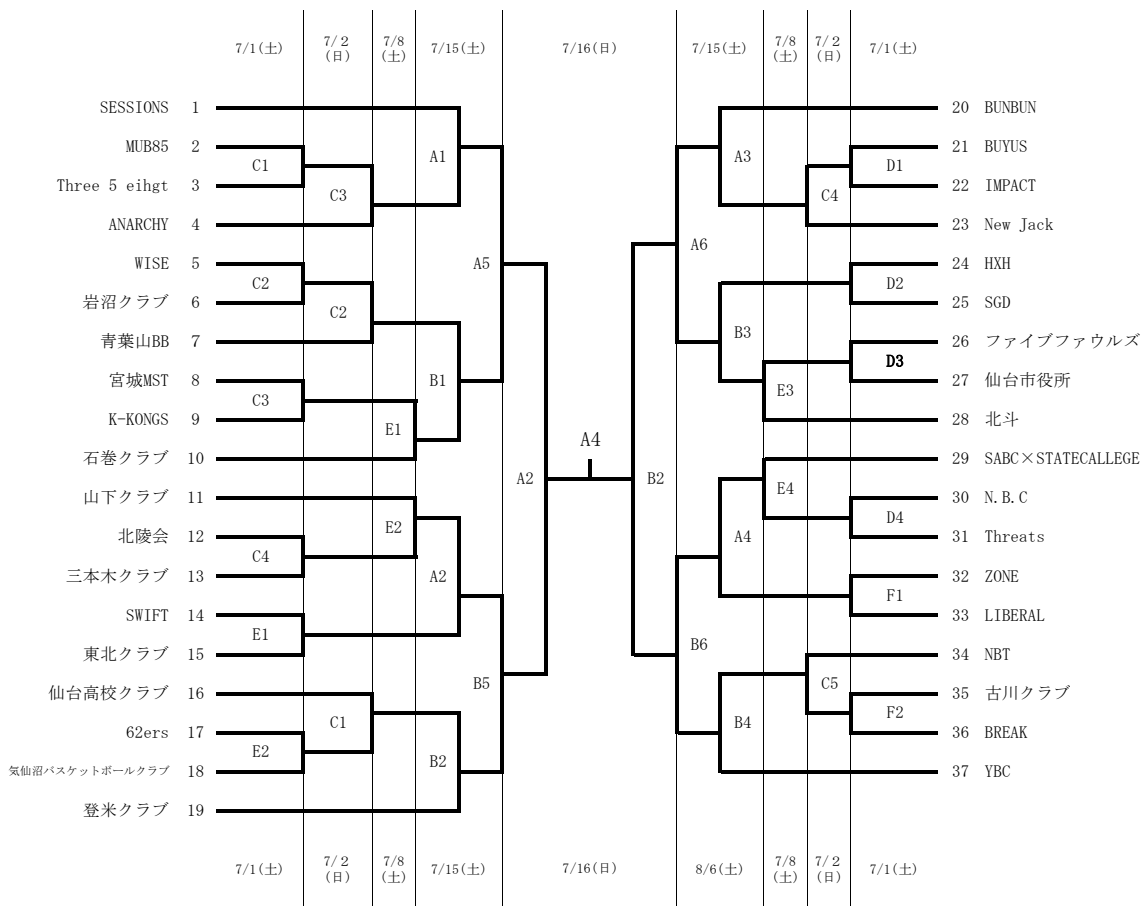
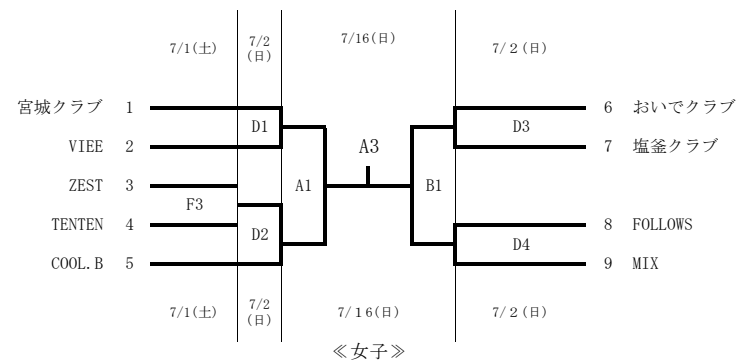


第44回全日本クラブバスケットボール選手権大会 宮城県予選会 大会組合せ

《男子》



《女子》



《会場・コート》

	青葉	泉	塩竈市
7月1日(土)		C	D E F
7月2日(日)		C	D
7月8日(土)			E F
7月15日(土)	A	B	
7月16日(日)	A	B	

《試合時間》

1	10:00~	2	11:30~	3	13:00~	4	14:30~	5	16:00~	6	17:30~
---	--------	---	--------	---	--------	---	--------	---	--------	---	--------

《お問合せ先》

(一社) 宮城県バスケットボール協会

TEL : 022-214-4171
 FAX : 022-399-8927
 E-Mail : miyagi.basket@gmail.com

※ 電話でのお問合せは、月・水・金の10:00~15:00の間にお願いいたします。
 上記が祝祭日にあたった場合は、休みになります。

《連絡事項》

- ◇ 宮城県バスケットボール協会主催の大会では、大会運営に関する独自のルールがいくつかあります。「大会参加にあたって」の資料をよく読み、スムーズな大会運営にご協力ください。
- ◇ 宮城県バスケットボール協会では、大会におけるスポーツ保険の加入を行っておりません。大会での事故や怪我の対応は、各チームが責任を持って行って下さい。
- ◇ 本大会の試合結果は、宮城県バスケットボール協会のHPで後日ご覧になります。
 URL : <http://miyagi.japanbasketball.jp/index.html>