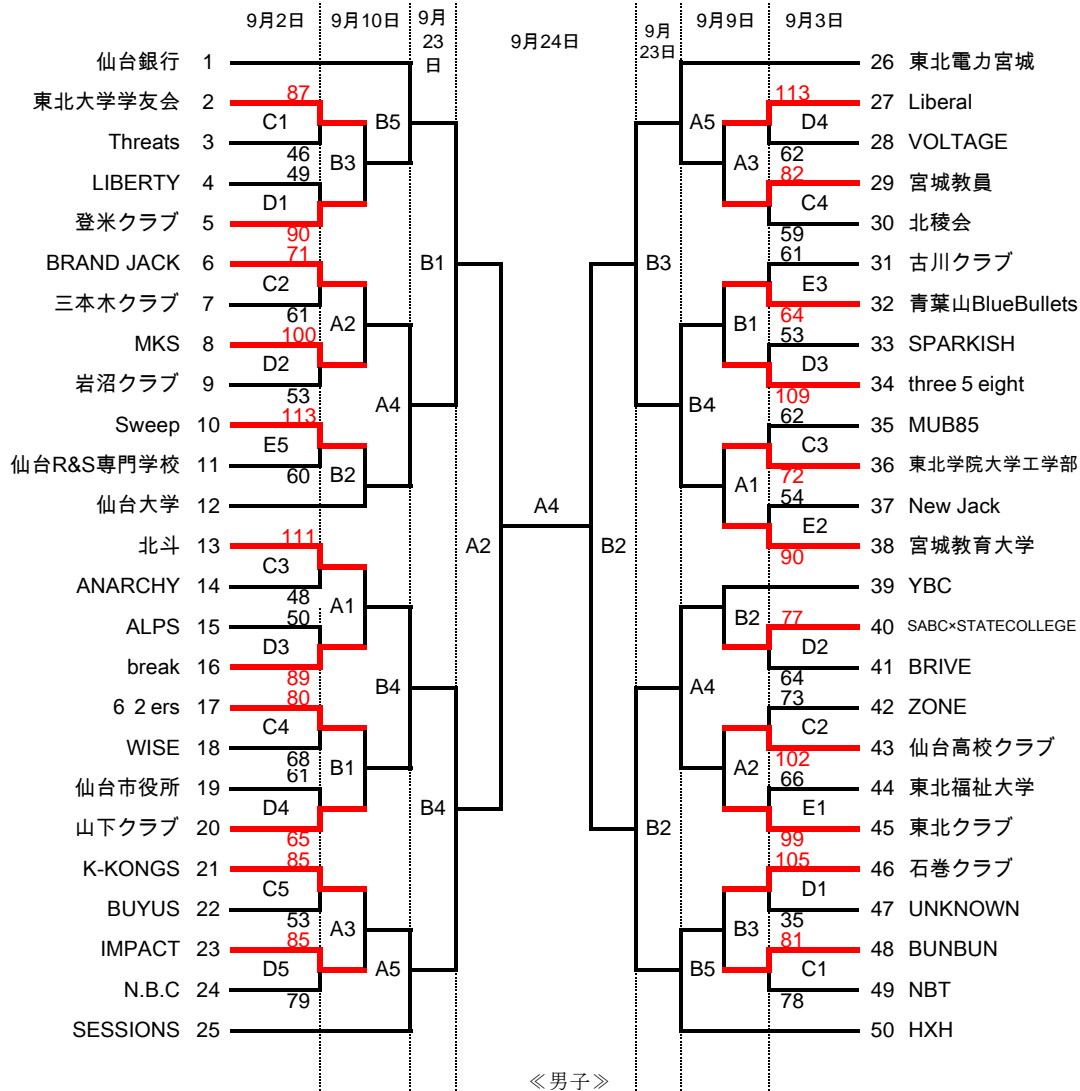


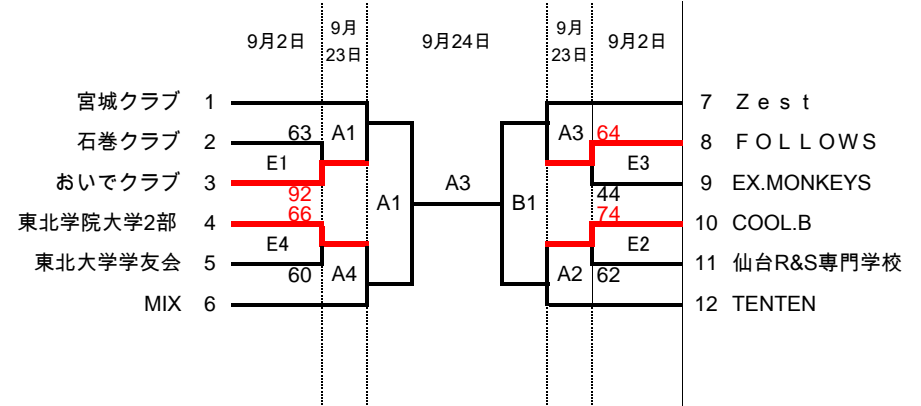
平成29年度 宮城県男女総合バスケットボール選手権大会

《男子》



《男子》

《女子》



《女子》

《会場・コート》

	青葉		白石キューブ		
			C	D	E
9月2日(土)			C	D	E
9月3日(日)			C	D	E
9月9日(土)	A	B			
9月10日(日)	A	B			
9月23日(土)	A	B			
9月24日(日)	A	B			

《試合時間》

1	10:00~	2	11:30~	3	13:00~	4	14:30~	5	16:00~
---	--------	---	--------	---	--------	---	--------	---	--------

《連絡事項》

- ◇ 宮城県バスケットボール協会主催の大会では、大会運営に関する独自のルールがいくつかあります。「大会参加にあたって」の資料をよく読み、スムーズな大会運営にご協力ください。
- ◇ 宮城県バスケットボール協会では、大会におけるスポーツ保険の加入を行っておりません。大会での事故や怪我の対応は、各チームが責任を持って行って下さい。
- ◇ 本大会の試合結果は、宮城県バスケットボール協会のHPで後日ご覧になります。
URL:<http://miyagi.japanbasketball.jp/index.html>

《お問合せ先》

(一社)宮城県バスケットボール協会

TEL:022-214-4171
FAX:022-399-8927
E-Mail:miyagi.basket@gmail.com

※ 電話でのお問合せは、月・水・金の10:00~15:00の間をお願いいたします。
上記が祝祭日にあたった場合は、休みになります。