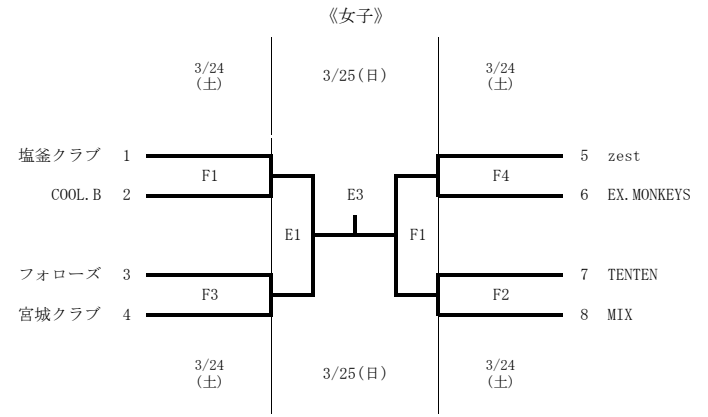
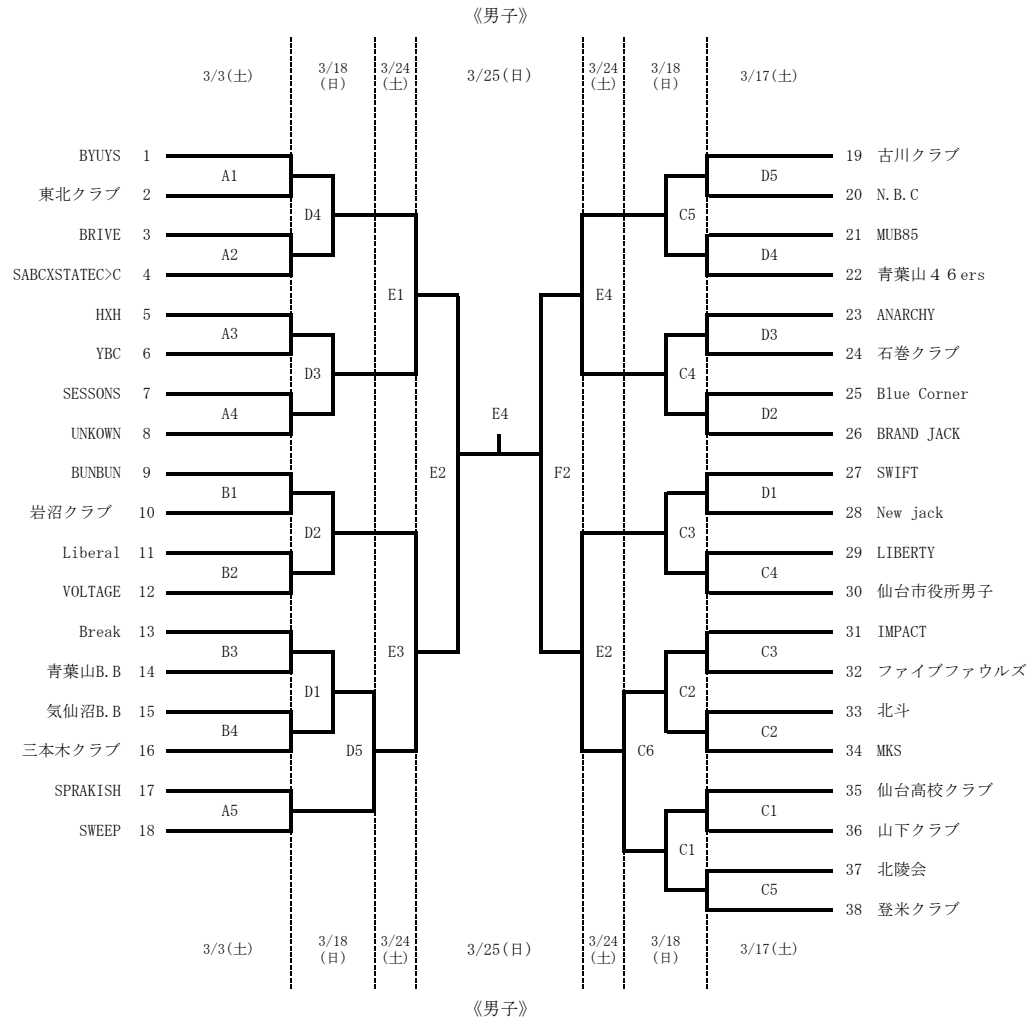


第17回みやぎクラブオープンバスケットボール大会 大会組合せ



《会場・コート》

	宮城野体育館		泉体育館		青葉体育館	
3月 3日 (土)	A	B				
3月 17日 (土)			C	D		
3月 18日 (日)			C	D		
3月 24日 (土)					E	F
3月 25日 (日)					E	F

《試合時間》

1	10:00~	2	11:30~	3	13:00~	4	14:30~	5	16:00~	6	17:30~
---	--------	---	--------	---	--------	---	--------	---	--------	---	--------

《連絡事項》

- ◆宮城県バスケットボール協会主催の大会では、大会運営に関する独自のルールがいくつかあります。「大会参加にあたって」の資料をよく読み、スムーズな大会運営にご協力ください。
- ◆宮城県バスケットボール協会では、大会におけるスポーツ保険の加入を行っておりません。大会での事故や怪我の対応は、各チームが責任を持って行って下さい。

《お問合せ先》

宮城県バスケットボール協会
 TEL : 022-214-4171
 FAX : 022-399-8927
 E-Mail : miyagi.basket@gmail.com

※ 電話でのお問合せは、基本的に月・水・金の10:00~15:00の間でお願いいたします。上記が祝祭日にあたった場合は、休みにいたします。