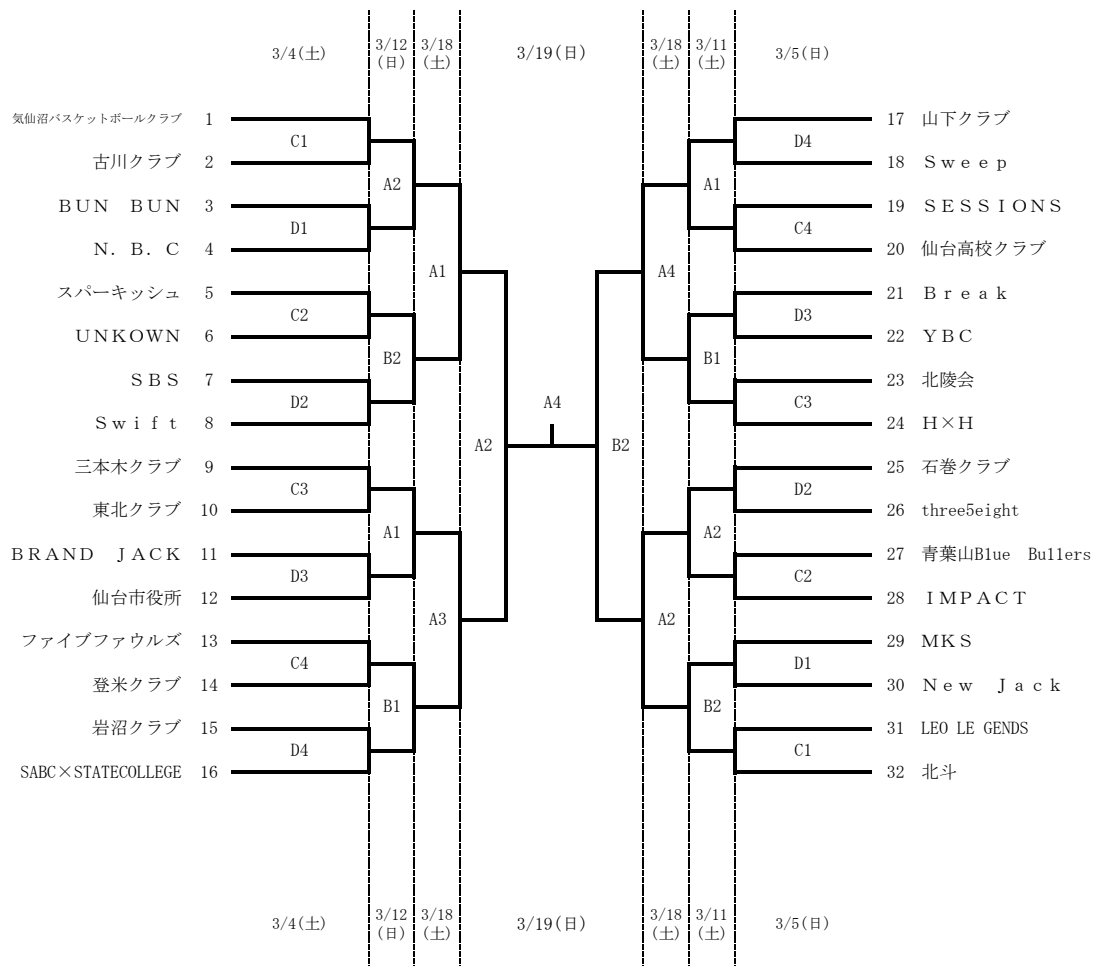


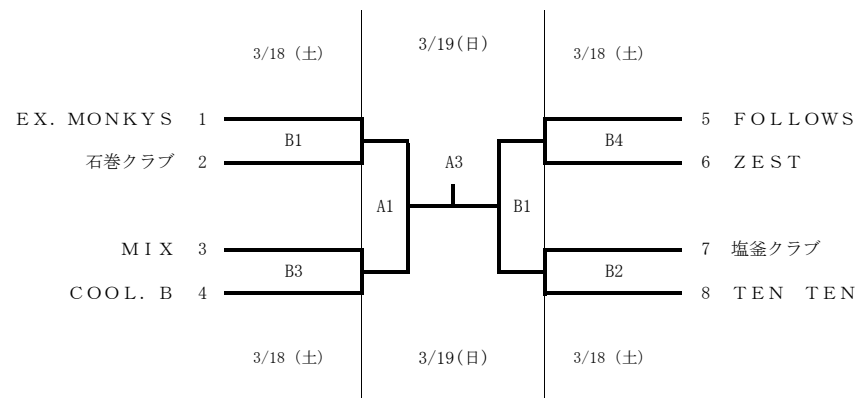
第16回みやぎクラブオープンバスケットボール大会 大会組合せ

《男子》



《男子》

《女子》



《女子》

《会場・コート》

開催日	青葉体育館		宮城野体育館	
	A	B	C	D
3月4日(土)			C	D
3月5日(日)			C	D
3月11日(土)	A	B		
3月12日(日)	A	B		
3月18日(土)	A	B		
3月19日(日)	A	B		

《試合時間》

1	10:00~	2	11:30~	3	13:00~	4	14:30~
---	--------	---	--------	---	--------	---	--------

《連絡事項》

- ◆宮城県バスケットボール協会主催の大会では、大会運営に関する独自のルールがいくつかあります。「大会参加にあたって」の資料をよく読み、スムーズな大会運営にご協力ください。
- ◆宮城県バスケットボール協会では、大会におけるスポーツ保険の加入を行っておりません。大会での事故や怪我の対応は、各チームが責任を持って行って下さい。

《お問合せ先》

宮城県バスケットボール協会
 TEL: 022-214-4171
 FAX: 022-399-8927
 E-Mail: miyagi.basket@gmail.com

※ 電話でのお問合せは、基本的に月・水・金の10:00~15:00の間でお願いいたします。上記が祝祭日にあたった場合は、休みになります。